



M A N U A L D E

Uso Y Cuidado

Refrigerador duplex

Índice	2
Seguridad del refrigerador	4
Partes y características	6
Cómo instalar su refrigerador	7
Cómo usar su refrigerador	14
Cuidado de su refrigerador	37
Guía de conservación de los alimentos	44
Localización y reparación de averías	46
Póliza de garantía	53
Servicio Acros Whirlpool	55
Índice	56

ÍNDICE

	Página		Página
Seguridad del refrigerador	4	Cómo ajustar el control de humedad del cajón de legumbres	30
Partes y características	6	Cómo retirar el cajón/canastilla del congelador	30
Cómo instalar su refrigerador	7	Cómo retirar la parrilla del congelador	31
Cómo usar su refrigerador	14	Cómo usar la fábrica de hielo automática opcional	31
Cómo asegurar la debida circulación del aire	14	Cómo retirar el depósito de hielo	32
Cómo programar los controles	15	Cómo retirar la rejilla de la base	33
Cómo cambiar la posición de los controles	16	Cómo cambiar los focos	33
Cómo usar del sistema de distribución THIRSTCRUSHER*	17	Cómo ahorrar energía	36
Cómo quitar el anaquel de la puerta	23	Cómo interpretar los sonidos provenientes de su refrigerador	36
Cómo quitar el anaquel de presión de la puerta ...	23	Cuidado de su refrigerador	37
Cómo ajustar los anaqueles de la puerta	24	Guía de conservación de los alimentos	44
Cómo retirar el cajón para carnes frías	24	Localización y reparación de averías	46
Cómo ajustar las parrillas del refrigerador	25	Póliza de garantía	53
Cómo ajustar la parrilla EZ-TRAK* del refrigerador	26	Servicio Acros Whirlpool	55
Cómo retirar el cajón y la tapa para carnes	28	Índice	56
Cómo ajustar el control de temperatura del cajón para carnes	28		
Cómo retirar el cajón y la tapa para legumbres	29		

Lo invitamos a leer este manual de uso y manejo antes de utilizar su refrigerador. Es muy importante seguir cuidadosamente toda la información que aquí se proporciona para hacer un uso seguro y apropiado de su aparato.

APLICA SÓLO EN MÉXICO

IMPORTADO POR

Vitromatic Comercial, S.A. de C.V.
Ave. San Nicolás 2121 Nte.
Col. 1o. de Mayo
Monterrey, N.L. México
Tel. 329-22-00

FABRICADO POR

Whirlpool Corporation
Benton Harbor, Michigan
E.U.A.

AVISO IMPORTANTE

Estimado cliente: Para que la conexión de su aparato se efectúe a la mayor brevedad y sin contratiempos, le recomendamos tener listos los requisitos que se indican en la siguiente tabla, según su refrigerador.

REQUERIMIENTOS	REFRIGERADORES	REFRIGERADORES CON FÁBRICA DE HIELO
DE ENERGÍA ELÉCTRICA		
Voltaje de 127 Volts con fusible de 15 Amperes	●	●
Contacto de 3 polos	●	●
Circuito individual para el aparato	●	●
Regulador de voltaje	●	●
DE AGUA		
Toma de agua fría		●
PARA INSTALACIÓN DE AGUA		
Unión "T" de 1,27 cm a 0,635 cm (1/2" a 1/4")		●
Tubo de cobre de 0,635 cm (1/4") en espiral (según distancia)		●
FILTRO DE AGUA WHIRLPOOL		●
3 tuercas campana de 0,635 cm (1/4")		●

NOTA: La conexión de su aparato por el Centro de Servicio no incluye instalación de fontanería, albañilería ni cableado eléctrico.

INDICACIONES TÉCNICAS

Potencia nominal: 170 W

Frecuencia de operación: 60 Hz

Tension de alimentación: 127

ESTE MANUAL DE USO Y MANEJO APLICA PARA LOS SIGUIENTES MODELOS:

WHIRLPOOL: 7ED20TK, 7ED22PQ
7ED25DQ, 7ED27DQ

ACROS: 7MED20TQ

ROPER: 7RS22AQ

ESTATE: 7TS22AQ

SEGURIDAD DEL REFRIGERADOR

Su seguridad y la seguridad de los demás es muy importante.

Hemos incluido muchos mensajes importantes de seguridad en este manual y en su electrodoméstico. Lea y obedezca siempre todos los mensajes de seguridad.



Este es el símbolo de advertencia de seguridad.

Este símbolo le llama la atención sobre peligros que pueden ocasionar la muerte o una lesión a usted y a los demás.

Todos los mensajes de seguridad irán precedidos por el símbolo de advertencia de seguridad y la palabra "PELIGRO" o "ADVERTENCIA". Estas palabras significan:

⚠ PELIGRO

Si no sigue las instrucciones, usted morirá o sufrirá una lesión grave.

⚠ ADVERTENCIA

Si no sigue las instrucciones, usted puede morir o sufrir una lesión grave.

Todos los mensajes de seguridad identificarán el peligro, le informarán cómo reducir las posibilidades de sufrir una lesión y lo que puede suceder si no sigue las instrucciones.

INSTRUCCIONES IMPORTANTES DE SEGURIDAD

ADVERTENCIA – Para reducir el riesgo de incendio, choque eléctrico o lesiones personales al usar su refrigerador siga estas precauciones básicas:

- No quite el terminal de conexión a tierra.
- No use un cable eléctrico de extensión.
- Desconecte el suministro de energía antes de darle servicio.
- Remueva las puertas de su refrigerador viejo.
- Use un limpiador no inflamable solamente.
- Mantenga los materiales y vapores inflamables, tales como gasolina, alejados del refrigerador.
- Use dos o más personas para mover o instalar el refrigerador.
- Desenchufe el refrigerador antes de la instalación de la fábrica de hielo.
- Use un vaso resistente para recibir hielo o agua del distribuidor (en algunos modelos).

– CONSERVAR ESTAS INSTRUCCIONES –

CÓMO DESHACERSE DEBIDAMENTE DE SU REFRIGERADOR VIEJO

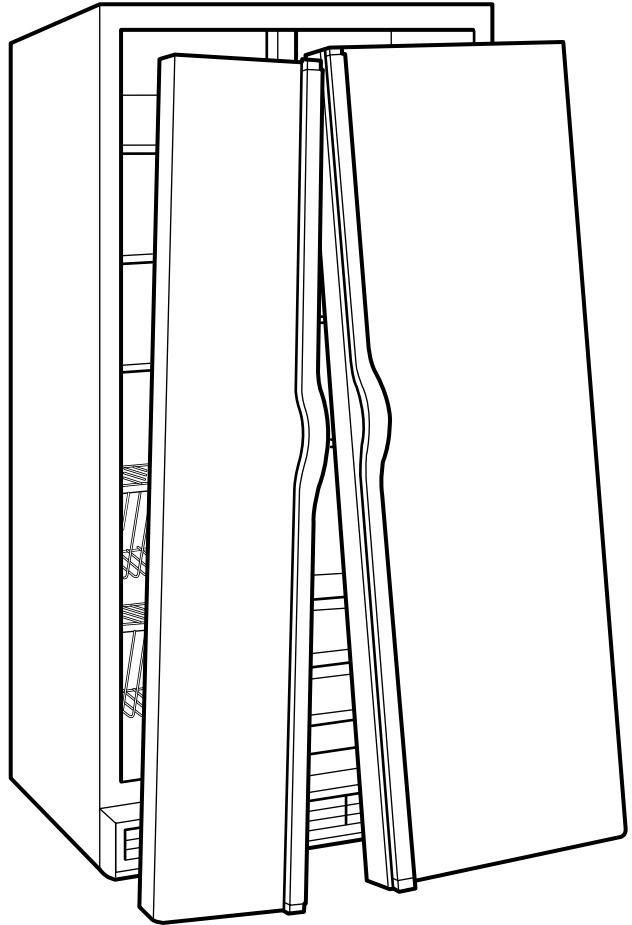
⚠️ ADVERTENCIA

Peligro de Asfixia

Remueva las puertas de su refrigerador viejo.
No seguir esta instrucción puede ocasionar la muerte o daño al cerebro.

IMPORTANTE: El problema de los niños que se quedan atrapados dentro de un refrigerador y se asfixian no es cosa del pasado. Los refrigeradores abandonados siguen siendo un peligro aunque se les abandone sólo por unos días. Si desea deshacerse de su refrigerador viejo, por favor siga las siguientes instrucciones.

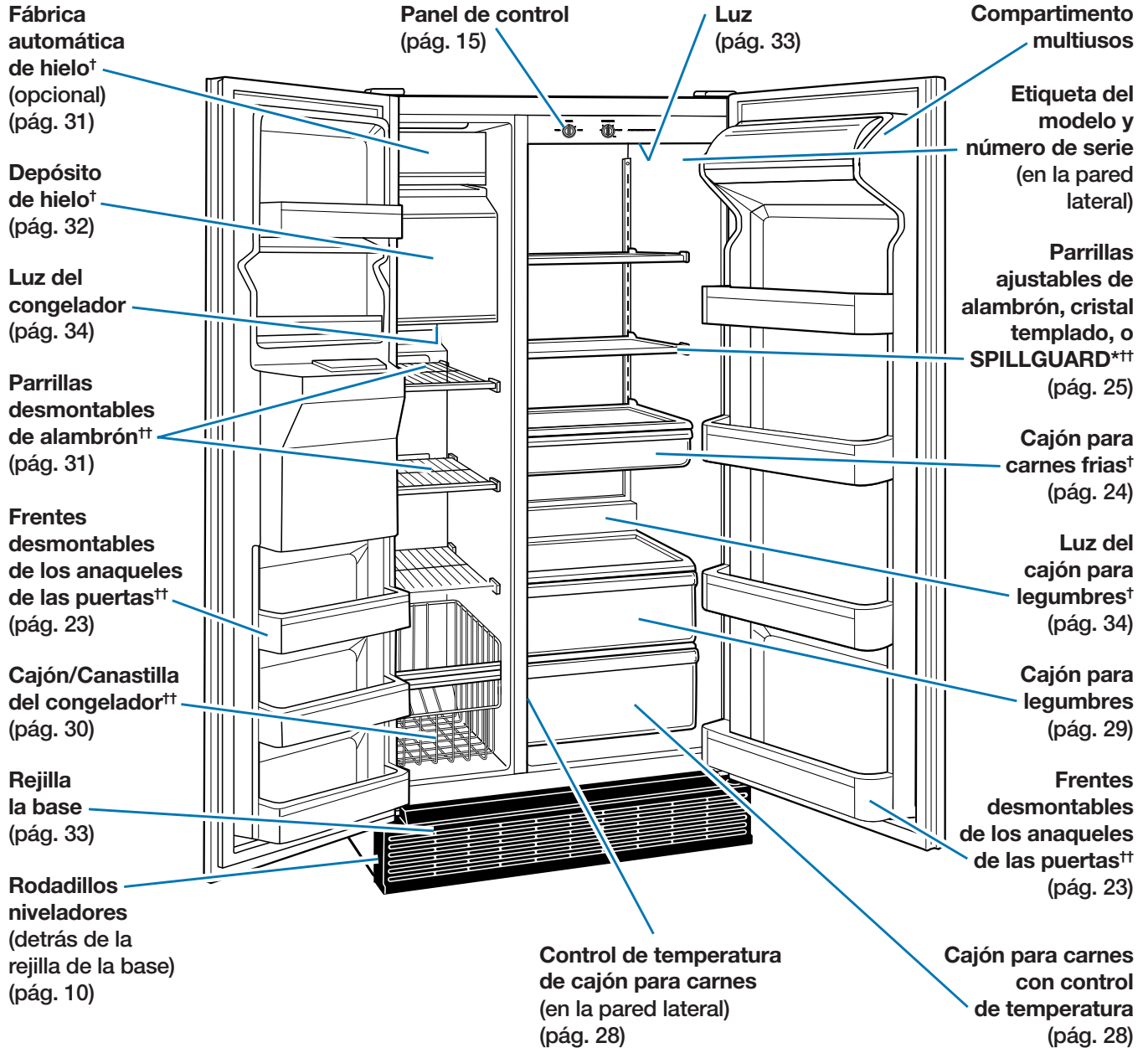
- Quitele las puertas.
- Deje los anaqueles adentro para evitar que los niños se introduzcan con facilidad.



PARTES Y CARACTERÍSTICAS

Estudie esta sección para familiarizarse con las piezas y las características de su refrigerador. Se refieren las páginas de este manual en las que encontrará información sobre dichas piezas.

NOTA: Este manual aplica a varios modelos. El refrigerador que usted ha comprado puede tener algunos o todos los elementos que se indican a continuación. La ubicación de los elementos que se representan pueden no corresponder al modelo de su refrigerador.



[†] en algunos modelos

^{††} la cantidad varía según el modelo

Otras piezas y características

(No se representan en las ilustraciones precedentes/ opcional en algunos modelos)

Anaqueles ajustables de las puertas del refrigerador (pág. 24)

Control de la humedad del cajón de los legumbres (pág. 30)

Anaqueles de la contropuerta (pág. 23)

Compartimento multiusos

Parrilla del refrigerador de regulación lateral EZ-TRAK^{*} (pág. 26)

Bandejas para los cubos de hielo

Anaqueles de fijación a presión de la puerta (pág. 23)

CÓMO INSTALAR SU REFRIGERADOR

Es importante que prepare su refrigerador para usarlo. En esta sección le explica cómo limpiarlo, instalarlo, conectarlo al suministro eléctrico y nivelarlo.

CÓMO DESEMPACAR SU REFRIGERADOR

! ADVERTENCIA

Peligro de Peso Excesivo

Use dos o más personas para mover o instalar el refrigerador.

No seguir esta instrucción puede ocasionar una herida a la espalda u otra herida.

Cómo quitar los materiales de empaque

- Quite las cintas y las etiquetas de su refrigerador antes de usarlo (excepto la etiqueta del número de modelo y serie).

Para eliminar los restos de cinta o goma, frote el área fuertemente con su pulgar. Los residuos de cinta o goma pueden eliminarse fácilmente frotando con los dedos una cantidad pequeña de jabón líquido para platos sobre el material adhesivo. Limpie con agua tibia y seque.

- No use instrumentos afilados, alcohol para fricciones, fluidos inflamables o limpiadores abrasivos. Estos productos pueden dañar la superficie de su refrigerador. Para más información, vea “Instrucciones importantes de seguridad” en la sección “Seguridad del refrigerador”.

IMPORTANTE: No quite ninguna de las etiquetas con instrucciones permanentes colocadas dentro del refrigerador, ni la ficha técnica fijada en la rejilla de la base.

Limpieza

Después de sacar todos los materiales de empaque, limpie el interior del refrigerador antes de usarlo. Para más información lea las instrucciones para limpieza en la sección “Cuidado de su refrigerador”.

REQUERIMIENTOS DE ESPACIO

⚠ ADVERTENCIA



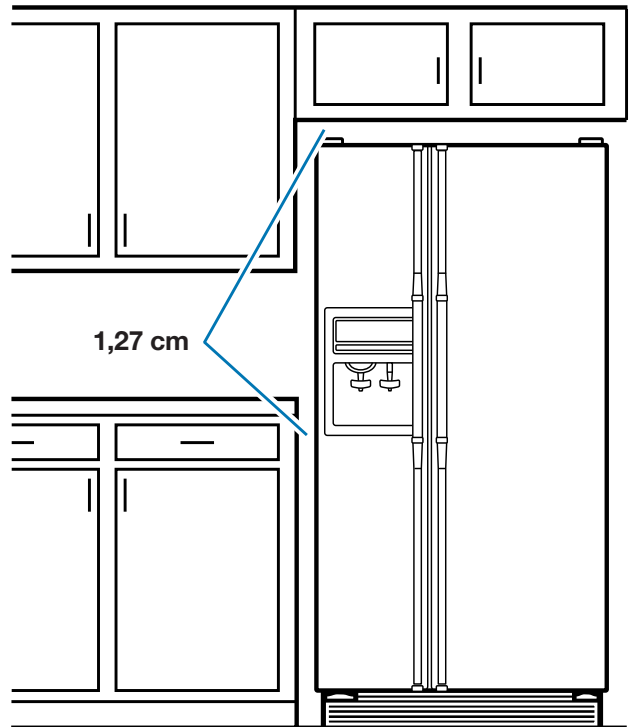
Peligro de Explosión

Mantenga los materiales y vapores inflamables, tales como gasolina, alejados del refrigerador.

No seguir esta instrucción puede ocasionar la muerte, explosión o incendio.

- Para asegurar la debida ventilación de su refrigerador, deje un espacio de 1,27 cm (1/2") de cada lado.
- Si su refrigerador tiene fábrica de hielo, asegúrese de dejar espacio adicional en la parte trasera para las conexiones de la tubería del agua. Si su refrigerador no tiene instalada una fábrica de hielo, puede nivelarse contra la pared posterior.
- Si está instalando su refrigerador junto a una pared fija, deje un espacio mínimo de 5,08 cm (2") en cada lado (según el modelo), para que la puerta pueda abrirse.

NOTA: No coloque su refrigerador cerca de un horno, un radiador o cualquier otra fuente de calor ni en un lugar donde la temperatura sea menor de 13°C (55°F).



REQUERIMIENTOS ELÉCTRICOS

⚠️ ADVERTENCIA



Peligro de Choque Eléctrico

Conecte este aparato con conexión a tierra.

No use un cable eléctrico de extensión.

No seguir estas instrucciones puede ocasionar la muerte, incendio o choque eléctrico.

Antes de trasladar su refrigerador a su lugar definitivo, es importante asegurarse de tener la conexión eléctrica adecuada.

Método Recomendado de Conexión a Tierra

Se requiere una fuente de energía eléctrica de 127 Volts, 60 Hz, (-) solamente y con fusibles de 15 ó 20 Amperies, debidamente puesta a tierra. Se recomienda que use un circuito separado exclusivo para su refrigerador. Use un tomacorriente que no pueda ser puesto fuera de circuito con un interruptor. No use cable eléctrico de extensión.

NOTA: Antes de realizar cualquier tipo de instalación, limpieza o de quitar el foco, ponga el termostato en OFF (Apagado) y desconecte el refrigerador de la fuente de energía. Cuando termine, conecte el refrigerador a la fuente de energía y vuelva a poner el Control del Refrigerador en el ajuste deseado.

CÓMO NIVELAR Y ALINEAR LAS PUERTAS

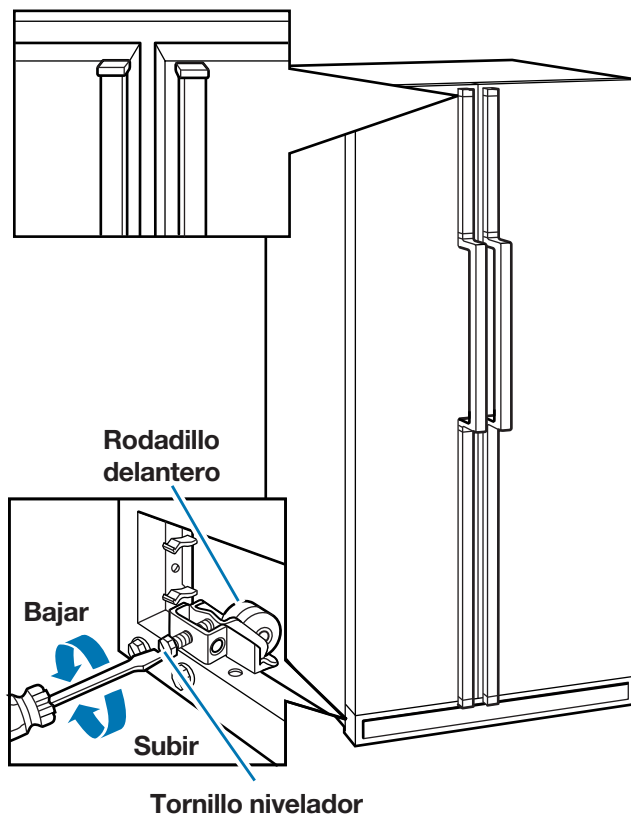
Si el refrigerador no es nivelado durante la instalación, las puertas podrían sellar indebidamente, produciendo problemas de enfriamiento, escarcha o humedad. **Es muy importante que el refrigerador esté nivelado para que funcione debidamente.**

Coloque el refrigerador en su posición permanente. Use un nivel en la parte superior del refrigerador para verificar si está nivelado de lado a lado y del frente a la parte trasera. Luego, abra completamente ambas puertas y suéltelas. Las puertas deben cerrarse solas. Si las puertas no se cierran automáticamente o si el refrigerador no está nivelado de lado a lado, ajuste la inclinación del refrigerador siguiendo estas instrucciones:

1. Haga rodar hacia afuera el refrigerador y use un nivel para revisar el piso en la parte trasera del refrigerador de lado a lado. Use cuñas, si es necesario, para nivelar la parte trasera del refrigerador. Vuelva a colocar el refrigerador en su lugar con los rodadillos posteriores encima de cualquier cuña usada para que la parte trasera del refrigerador quede nivelada.
2. Cuando la parte trasera esté nivelada y el refrigerador en su lugar, use los tornillos niveladores delanteros para nivelarlo de lado a lado. Abra la puerta del refrigerador y quite la rejilla de la base para sacar los dos tornillos niveladores (ver la sección “Cómo retirar la rejilla de la base” p. 33). Estos son parte de los conjuntos de rodadillos delanteros que se encuentran en la base del refrigerador en cualquiera de sus lados.
3. Para nivelar su refrigerador, con un desarmador gire el tornillo en el sentido de las manecillas del reloj para subir ese lado del refrigerador o gire el tornillo en sentido inverso al de las manecillas del reloj para bajar ese lado. Coloque un nivel en la parte superior del refrigerador para verificar el ajuste.

NOTAS:

- Es más fácil ajustar los tornillos niveladores si alguien empuja la parte superior del refrigerador para aligerar un poco el peso sobre los tornillos niveladores y los rodadillos.
- El tornillo nivelador en el lado del congelador levanta o baja la puerta del congelador. El tornillo nivelador en el lado del refrigerador levanta o baja la puerta del refrigerador.



A la derecha para subir; a la izquierda para bajar

4. Si las puertas no se cierran solas, tendrá que levantar la parte delantera del refrigerador para que quede un poco más alta que la parte trasera. Para esto, gire ambos tornillos niveladores media vuelta en el sentido de las manecillas del reloj. **IMPORTANTE:** Asegúrese de aplicar a ambos tornillos la misma torsión para que el refrigerador quede nivelado de lado a lado.
5. Abra las puertas y verifique si se cierran automáticamente. De lo contrario, repita los pasos 3 y 4.
6. Utilizando un nivel, verifique si el refrigerador sigue nivelado de lado a lado. Haga un reajuste, si es necesario.
7. Vuelva a colocar la rejilla de la base.

CÓMO FIJAR LA FÁBRICA DE HIELO AL SUMINISTRO DE AGUA

Lea cuidadosamente todas las instrucciones antes de comenzar la instalación.

! ADVERTENCIA



Peligro de Choque Eléctrico

Desconecte el suministro de energía antes de instalar la fábrica de hielo.

No seguir esta instrucción puede ocasionar la muerte o choque eléctrico.

Requerimientos para la instalación

- Toda la instalación debe de estar de acuerdo con las disposiciones del código sanitario local.
- Sólo use tubería de cobre y revise que no hayan pérdidas.
- Instale la tubería de la fábrica de hielo en áreas donde la temperatura supere el punto de congelación.
- Si el refrigerador está en uso antes de conectar el suministro de agua, gire la palanca de control de la fábrica de hielo a la posición OFF, para evitar que funcione sin agua veáse “Cómo usar la fábrica de hielo automática opcional” en la sección “Cómo usar su refrigerador”).
- La fábrica de hielo puede demorar hasta 24 horas antes de comenzar a producir.

Herramientas necesarias

- Desarmador estándar
- Llaves fijas de 1,11 cm ($\frac{7}{16}$ ") y de 1,27 cm ($\frac{1}{2}$ ") o dos llaves ajustables
- Llave para tuercas de 0,635 cm ($\frac{1}{4}$ ")
- Broca de taladro de 0,635 cm ($\frac{1}{4}$ ")
- Taladro manual o eléctrico (debidamente conectado a tierra)

Elección de la válvula

El vendedor de electrodomésticos puede facilitarle un “kit” con una válvula de cierre tipo soporte de 0,635 cm ($\frac{1}{4}$ ") un acople y tubería de cobre. Antes de comprar, asegúrese que la válvula tipo soporte cumpla con las disposiciones del código sanitario local. No use la válvula tipo barrena o una válvula tipo soporte de 0,47 cm ($\frac{3}{16}$ ") que reduce el caudal de agua y se tapa con facilidad.

Suministro de agua fría

La válvula de agua de la fábrica de hielo contiene una arandela de flujo que regula la presión del agua. La fábrica se debe conectar a una línea de agua fría con limitaciones de presión de 20 a 120 libras por pulgada cuadrada. Si ocurriera algún problema, llame a la compañía sanitaria o a un plomero licenciado.

La instalación no está cubierta por la garantía del refrigerador ni por la del fabricante de la fábrica de hielo.

continúa en la siguiente página

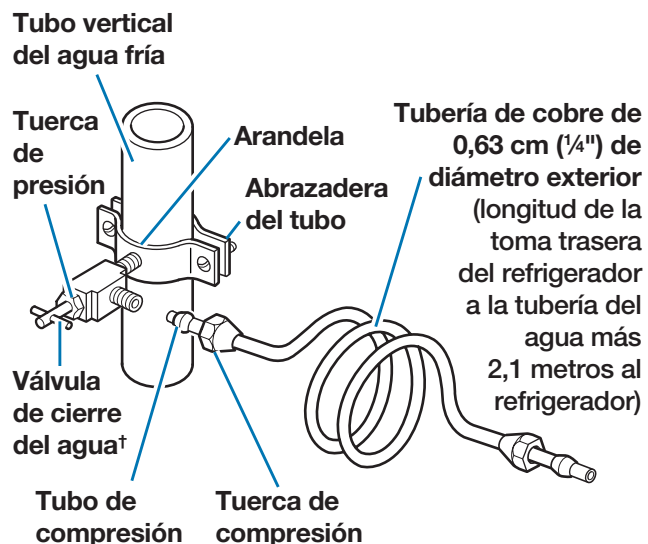
CÓMO FIJAR LA FÁBRICA DE HIELO AL SUMINISTRO DE AGUA (CONT.)

Conexión de la tubería del agua

1. Desenchufe el refrigerador o desconecte el suministro de energía.
2. Ponga en OFF (Apagado) el suministro de agua principal. ABRA la llave del agua más cercana al tiempo suficiente para que la tubería se vacre totalmente.
3. Busque una tubería vertical de agua FRÍA de 1,27 cm (1/2") a 3,175 cm (1 1/4") cerca del refrigerador.

NOTA: Una tubería horizontal puede servir, pero tome las siguientes precauciones: Taladre el lado superior de la tubería, no la parte inferior. Esto ayudará a mantener el agua alejada del taladro. Esto además evita que se acumule el sedimento normal en la válvula.

4. Mida desde la conexión, en la parte trasera inferior izquierda del refrigerador, hasta la tubería del agua. Agregue 2,1 m (7 pies) para mover el refrigerador cuando se haga la limpieza. Este es el largo de la tubería de cobre de 0,63 cm (1/4") de diámetro exterior que necesitará para el trabajo (medido desde la conexión a la tubería del agua más 2,1 m [7 pies]). Asegúrese de que ambos extremos de la tubería de cobre estén cortados rectos.
5. Usando un taladro conectado a tierra, haga un orificio de 0,635 cm (1/4") en la tubería del agua fría que usted haya seleccionado.
6. Instale la válvula de cierre en la tubería del agua fría con una abrazadera. Asegúrese de que el extremo de la salida esté firmemente insertado en el orificio de 0,635 cm (1/4") taladrado en la tubería del agua y que la arandela quede debajo de la abrazadera de la tubería. Apriete la tuerca de presión. Apriete los tornillos de la abrazadera de la tubería con cuidado y en forma uniforme de modo que la arandela provea un cierre hermético, pero no apriete demasiado pues puede doblar la tubería de cobre, especialmente si se usa tubería flexible de cobre recocido. Ahora puede conectar la tubería de cobre.



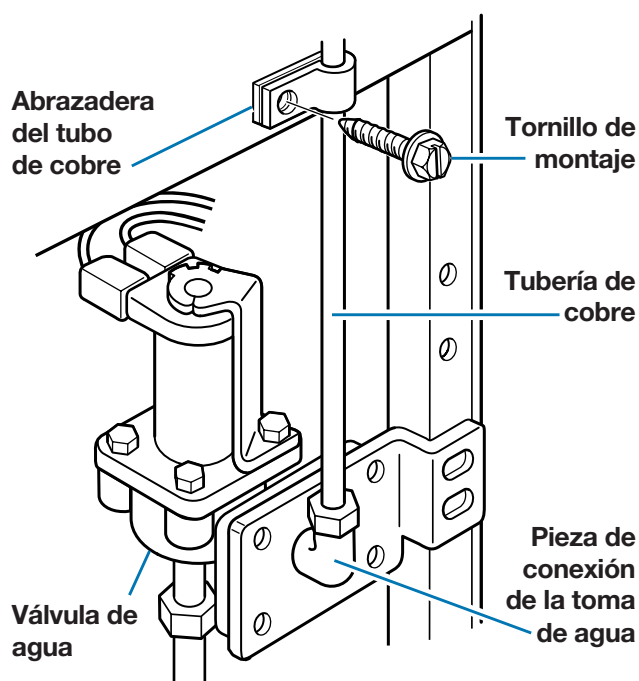
† Controles del suministro de agua

CÓMO FIJAR LA FÁBRICA DE HIELO AL SUMINISTRO DE AGUA (CONT.)

- Deslice el tubo de compresión y la tuerca de compresión por la tubería de cobre como se muestra en el diagrama. Inserte con firmeza el extremo de la tubería en el extremo de la salida hasta donde sea posible. Atornille la tuerca de compresión en el extremo de la salida con una llave ajustable. No apriete demasiado. Coloque el extremo libre de la tubería en el fregadero, ABRA el suministro principal de agua y deje correr el agua hasta que salga transparente. CIERRE la válvula de cierre en la tubería del agua. Haga una espiral con la tubería de cobre.

Conexión del refrigerador

- Desconecte la abrazadera de la tubería en la parte trasera de la unidad y haga pasar la tubería de cobre a través de la abrazadera como se muestra en la ilustración de la derecha. Conecte el tubo de cobre a la entrada de la válvula usando una tuerca y un tubo de compresión como también se muestra en la ilustración. Apriete la tuerca de compresión. No apriete demasiado. Vuelva a conectar la abrazadera de la tubería y el tubo a la parte trasera de la caja del refrigerador.
- ABRA la válvula de cierre. VERIFIQUE SI HAY ESCAPES. APRIETE TODAS LAS CONEXIONES (INCLUYENDO LAS CONEXIONES EN LA VÁLVULA) O TUERCAS QUE TENGAN ESCAPES.**
- La fábrica de hielo tiene un filtro de malla para el agua, sin embargo, para un funcionamiento de larga duración, instale un filtro (número de pieza 4378411) entre la válvula de cierre y el refrigerador.
- Enchufe el refrigerador o reconecte el suministro de energía.



CÓMO USAR SU REFRIGERADOR

Para obtener los mejores resultados de su refrigerador, es importante que lo haga funcionar en forma debida. Esta sección le explica cómo ajustar los controles, cómo sacar y ajustar los componentes de su refrigerador y cómo ahorrar energía.

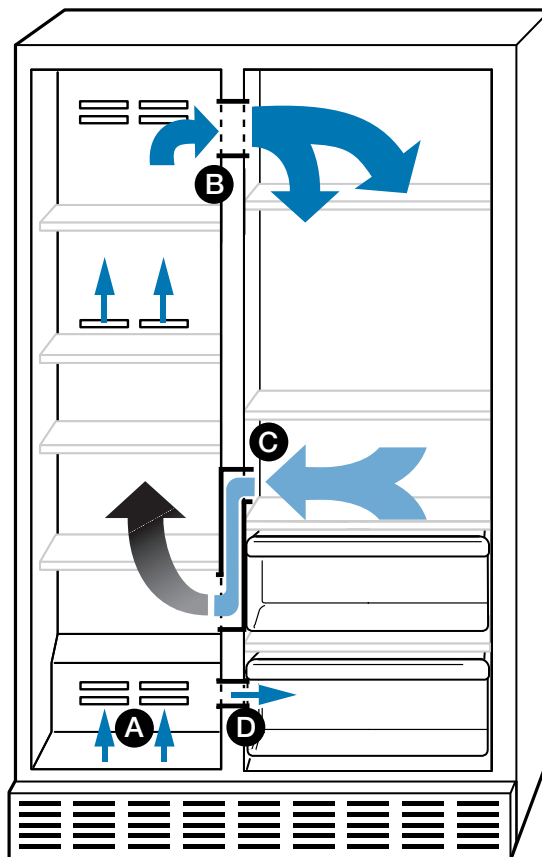
CÓMO ASEGURAR LA DEBIDA CIRCULACIÓN DEL AIRE

Para asegurar las temperaturas correctas, debe permitir que el aire fluya entre las dos secciones. Como se muestra en la ilustración, el aire frío entra por la parte inferior de la sección del congelador (A) y continúa hacia arriba. Luego entra en la sección del refrigerador a través del orificio de ventilación superior (B). El aire regresa al congelador por medio del orificio de ventilación (C).

No bloquee ninguno de estos orificios de ventilación con sodas, cereales, pan, etcétera. Si estos orificios están bloqueados el aire no circulará y los controles de temperatura no funcionarán adecuadamente.

Para ajustar el orificio de ventilación de control de aire (D), consulte la sección “Cómo ajustar el control de temperatura del cajón para carnes” (p. 28).

IMPORTANTE: Debido a que el aire circula entre ambas secciones, los olores que se formen en una sección pasarán a la otra. Para eliminar olores, limpie completamente ambas secciones. Para evitar que pasen de una sección a otra envuelva o cubra bien los alimentos.



CÓMO PROGRAMAR LOS CONTROLES

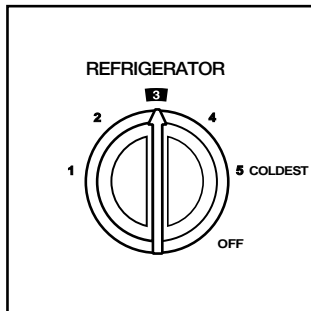
Cuando instale su refrigerador por primera vez, ponga el control del termostato y el control del equilibrio del aire en la posición intermedia. Espere hasta que el refrigerador se enfríe completamente antes de introducir los alimentos. Espere 24 horas antes de hacerlo.

IMPORTANTE: Si usted introduce alimentos antes de que el refrigerador se haya enfriado completamente, los alimentos pueden descomponerse. Poner los controles del termostato y del equilibrio del aire en un ajuste más alto que el recomendado no enfriará más rápido los compartimientos.

Cómo funcionan los controles

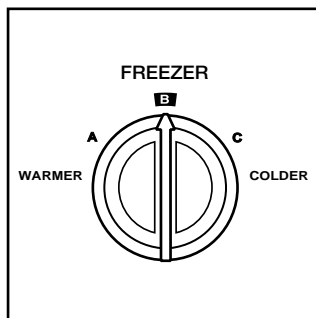
Cuenta con dos controles: uno del refrigerador y otro del congelador. Conociendo cómo funcionan podrá ajustarlos correctamente según sus necesidades.

1. Ponga el control del refrigerador en el No. 3.



El ajuste del control del refrigerador oscila del 1 (frío mínimo) al 5 (frío máximo).

2. Ponga el control del congelador en B.



El ajuste del control del congelador oscila de A (frío mínimo) a C (frío máximo).

3. Permita que el refrigerador se enfríe completamente antes de guardar los alimentos. Esto puede demorar varias horas.

Los ajustes indicados deberían ser los correctos para el uso normal del refrigerador en una casa. Los controles estarán bien regulados cuando la leche o los jugos estén lo suficientemente fríos y las cremas heladas estén firmes. Si tuviera la necesidad de ajustar estos controles consulte la sección “Cómo cambiar la posición de los controles” (p. 16).

NOTA: El control automático de humedad exterior constantemente evita la acumulación de humedad en el exterior del gabinete del refrigerador. Este control nunca se debe graduar.

CÓMO CAMBIAR LA POSICIÓN DE LOS CONTROLES

Si necesita ajustar la temperatura en el refrigerador o del congelador, utilice como guía los ajustes que se enumeran en la siguiente tabla. **Espere al menos 24 horas entre un ajuste y otro.**

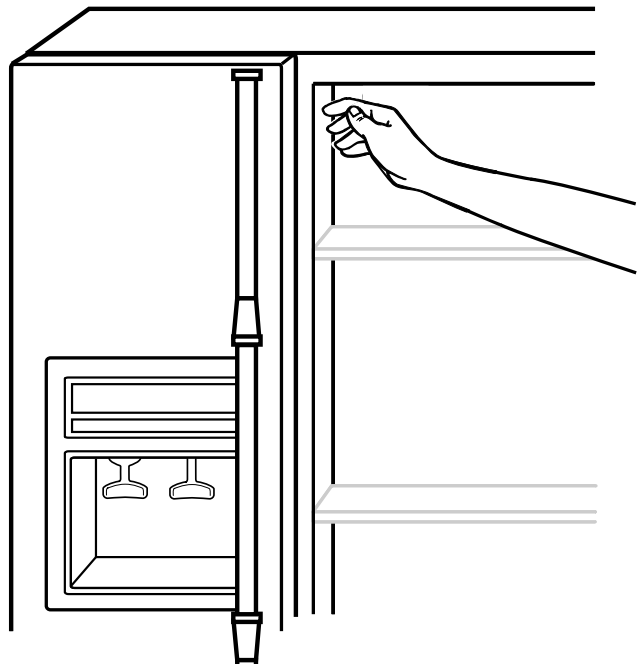
CONDICIÓN/MOTIVO:	AJUSTE RECOMENDADO:
<p>La sección del REFRIGERADOR está muy caliente.</p> <ul style="list-style-type: none"> ● La puerta se ha abierto con frecuencia. ● Se agregó una gran cantidad de alimentos. ● La temperatura ambiente está muy elevada. 	<p>Gire el control del REFRIGERADOR al próximo número MÁS ALTO</p>
<p>La sección del CONGELADOR está muy caliente: el hielo no se produce con suficiente rapidez.</p> <ul style="list-style-type: none"> ● La puerta se ha abierto muy a menudo. ● Se agregó una gran cantidad de alimentos. ● La temperatura ambiente está muy baja (los ciclos no se suceden con suficiente regularidad). ● Consumo excesivo de hielo. 	<p>Gire el control del CONGELADOR a un medio punto ALTO</p>
<p>La sección del REFRIGERADOR está muy fría.</p> <ul style="list-style-type: none"> ● Los controles no se ajustaron correctamente para sus condiciones. 	<p>Gire el control del REFRIGERADOR al próximo número MÁS BAJO</p>

Cómo verificar el flujo del aire

Para medir la cantidad de aire frío dirigida del compartimento del congelador a la sección del refrigerador, ponga su mano frente al orificio de ventilación superior. Usted puede ajustar el control del aire del congelador para sentir los diferentes niveles de flujo de aire. (Consulte “Cómo asegurar la debida circulación del aire” (p. 14).

Para más información sobre las temperaturas de su refrigerador, consulte la sección “Localización y reparación de averías” (p. 46).

NOTA: Los amontonamientos en el refrigerador pueden hacer que varíen las temperaturas de los alimentos. Para mantener la temperatura deseada coloque los alimentos en los anaqueles de manera que el aire pueda circular libremente.



CÓMO USAR DEL SISTEMA DE DISTRIBUCIÓN THIRSTCRUSHER*

⚠ ADVERTENCIA



Peligro de Cortaduras

Use un vaso resistente para recibir hielo o agua del distribuidor.

No seguir esta instrucción puede ocasionar cortaduras.

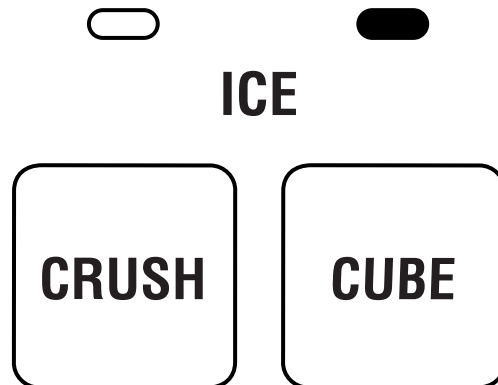
El distribuidor de hielo

El hielo se distribuye del recipiente para hielo en el congelador. Cuando se presiona la palanca del despachador, se abre una portezuela en un conducto entre el distribuidor y el recipiente para hielo. El hielo se desplaza del recipiente y cae dentro del conducto. Cuando se suelta la palanca del distribuidor, la portezuela se cierra y se detiene la distribución de hielo. El sistema de distribución no funcionará con la puerta del congelador abierta.

El congelador puede entregar hielo en cubos y triturado (frappé) (en algunos modelos). Antes de distribuir hielo, elija el tipo de hielo que prefiere. Los botones de control están diseñados para facilidad de uso y limpieza. Para hielo en cubos presione el botón CUBE hasta que el indicador rojo aparezca en la ventana sobre el botón. Para hielo triturado, presione el botón CRUSH hasta que el indicador rojo aparezca en la ventana sobre el botón.

Para hielo triturado, los cubos se Trituran antes de ser distribuidos lo cual demora un poco. El ruido del triturador es normal, y el tamaño de los trozos de hielo puede variar.

Cuando se cambia de TRITURADO a CUBOS, algunos gramos de hielo triturado se serviran con los primeros cubos.

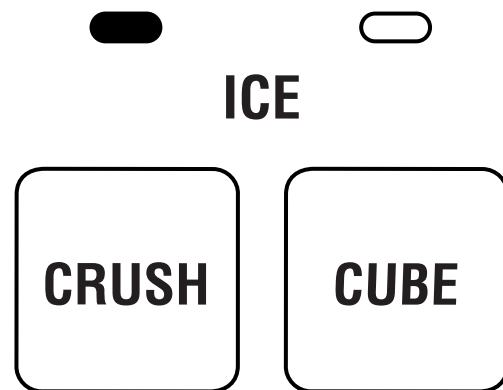


continúa en la próxima página

CÓMO USAR DEL SISTEMA DE DISTRIBUCIÓN THIRSTCRUSHER* (CONT.)

Para distribuir hielo:

1. Presione el botón del tipo de hielo que desee.

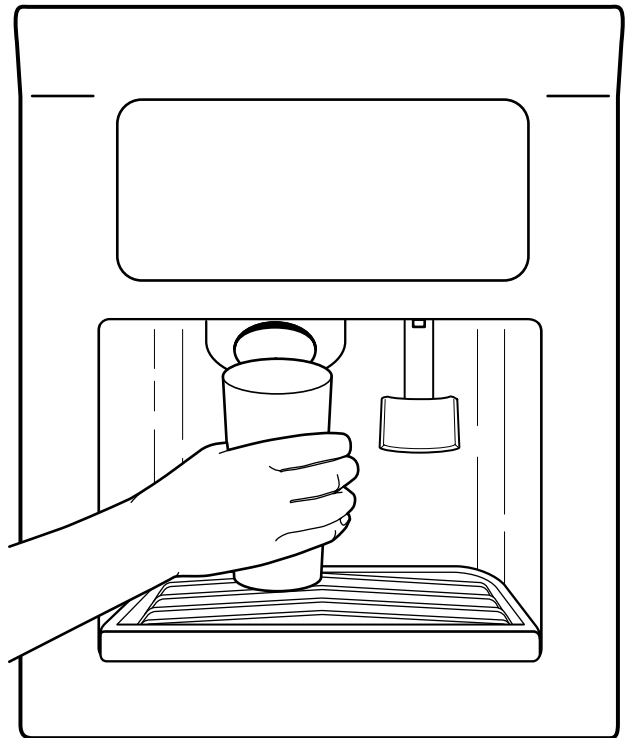


2. Apriete un vaso **resistente** contra la palanca del distribuidor de hielo. Mantenga el vaso cerca de la abertura del distribuidor de manera que el hielo no caiga fuera del vaso.

IMPORTANTE: No es necesario aplicar mucha presión en la palanca para activar el distribuidor de hielo. Apretar fuerte no hará que salga el hielo ni más rápido ni en mayor cantidad.

3. Retire el vaso para detener la entrega de hielo.

NOTA: El distribuidor no funciona estando la puerta del congelador abierta. Las primeras partidas de hielo pueden tener sabor desagradable debido a las piezas y la fontanería recién instalada. Tire el hielo. Retire cantidades considerables de hielo directamente de la cubeta, y no a través del distribuidor.



CÓMO USAR DEL SISTEMA DE DISTRIBUCIÓN THIRSTCRUSHER* (CONT.)

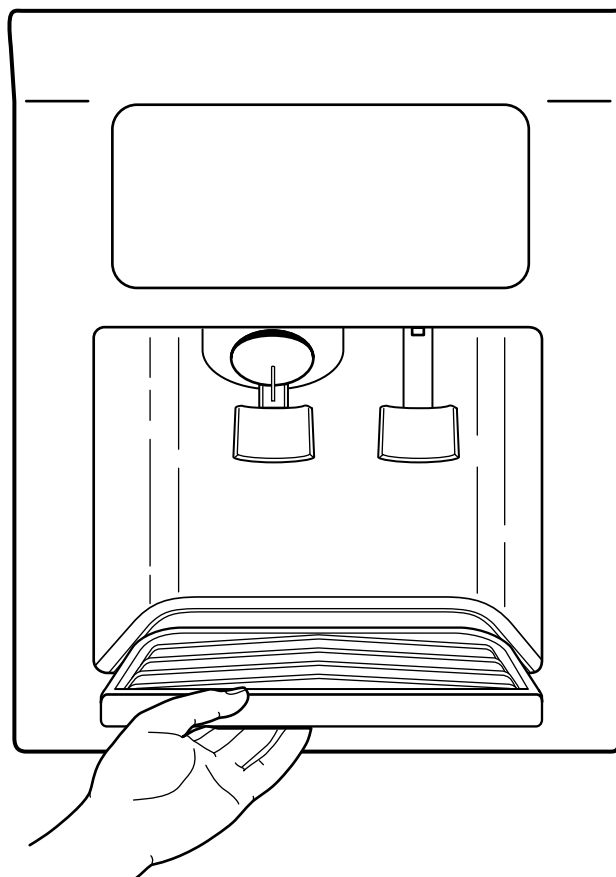
El distribuidor de agua

El agua fría proviene de un depósito situado detrás de cajón de carnes. Su capacidad es de aproximadamente 1,5 litros (1½ cuartos de galón).

Cuando conecte el refrigerador por primera vez, oprima la barra del distribuidor de agua con un vaso o jarro hasta que saque y descarte de 1,9 a 2,8 litros (2 ó 3 cuartos de galón). Toma de tres a cuatro minutos para que el agua comience a salir. El agua que saca y descarta enjuaga el depósito y las tuberías.

Toma varias horas para que se enfríe un nuevo depósito lleno.

IMPORTANTE: La pequeña charola desmontable situada bajo el distribuidor del agua está diseñada para recibir los derrames pequeños y facilitar la limpieza. Esta bandeja no tiene desagüe. Se puede retirar del distribuidor para ser vaciada o limpiada en el sumidero.



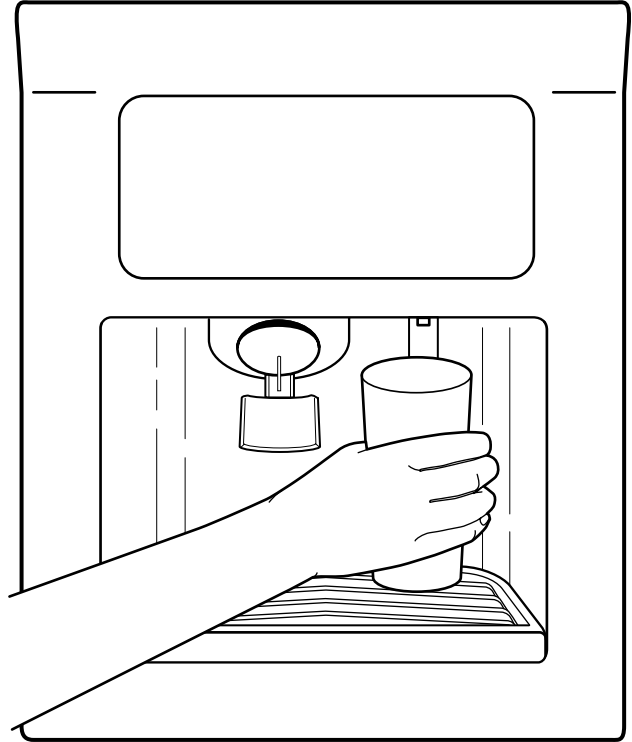
continúa en la siguiente página

CÓMO USAR DEL SISTEMA DE DISTRIBUCIÓN THIRSTCRUSHER* (CONT.)

Para sacar agua:

1. Oprima un vaso contra la barra del distribuidor del agua.
2. Aparte el vaso para detener la salida del agua.

NOTA: Retire suficiente agua cada semana para mantener un suministro fresco.



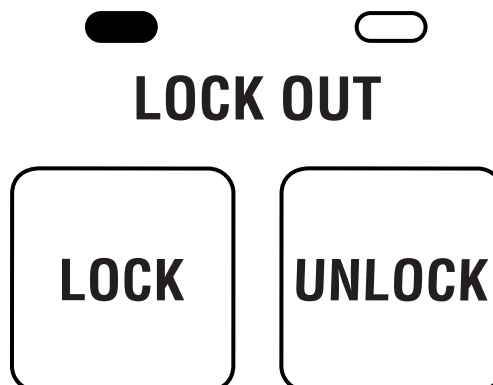
CÓMO USAR DEL SISTEMA DE DISTRIBUCIÓN THIRSTCRUSHER* (CONT.)

Cómo apagar el distribuidor

(en algunos modelos)

El distribuidor puede apagarse para facilitar la limpieza o para evitar que sea activado accidentalmente por niños o animales domésticos. Para apagar el distribuidor, oprima el botón de LOCK (“Activado”). La luz del indicador aparecerá sobre dicho botón. Para reactivar el distribuidor, oprima el botón UNLOCK (“Reactivación”) hasta que la luz del indicador desaparezca arriba de él. Luego continúe distribuyendo hielo o agua como de costumbre.

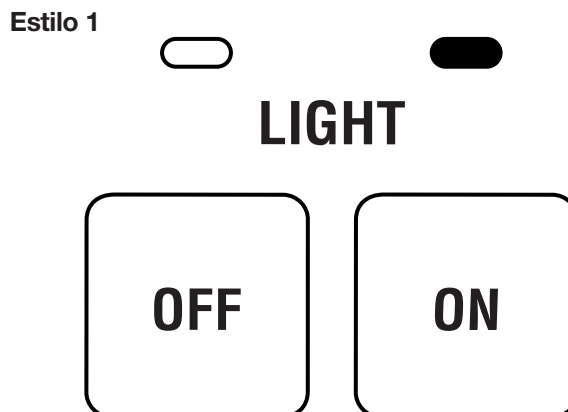
NOTA: La función de cierre no interrumpe el flujo eléctrico a la unidad, a la fábrica de hielo o a la luz del distribuidor, únicamente desactiva las barras del distribuidor.



La luz del distribuidor

El área del distribuidor tiene una luz. En el estilo 1 se puede encender manualmente oprimiendo el botón ON ubicado a la derecha del panel de control. Aparecerá el indicador rojo arriba del botón ON.

NOTA: Para información sobre el cambio del foco de luz del distribuidor lea la sección “Cómo cambiar los focos”.

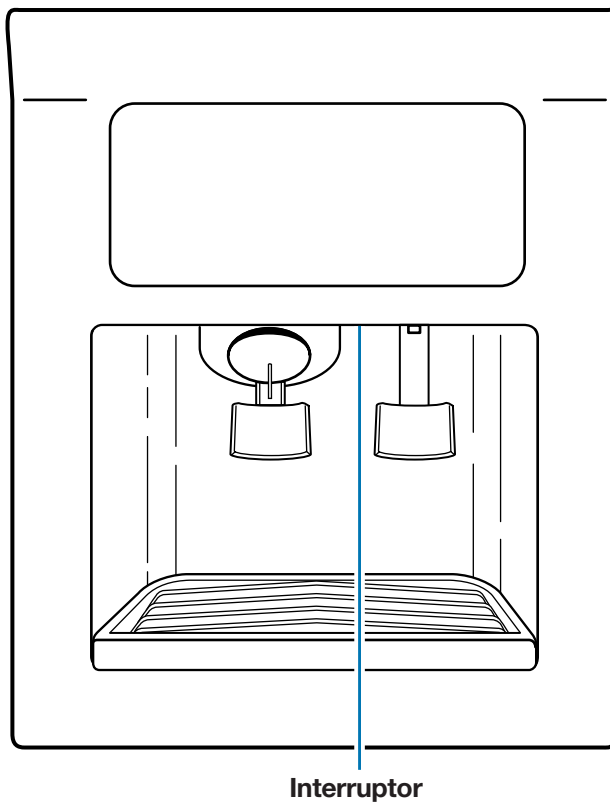


continúa en la siguiente página

CÓMO USAR DEL SISTEMA DE DISTRIBUCIÓN THIRSTCRUSHER* (CONT.)

En los modelos que no producen hielo triturado (estilo 2), la luz se enciende y se apaga usando un interruptor estilo balancín. Como se muestra en el dibujo.

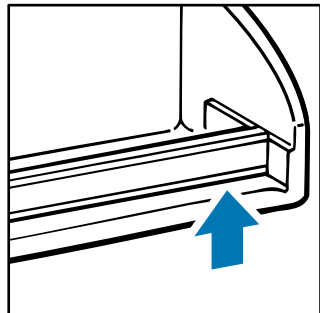
Estilo 2



CÓMO QUITAR EL ANAQUEL DE LA PUERTA (EN ALGUNOS MODELOS)

Para sacar el anaquel:

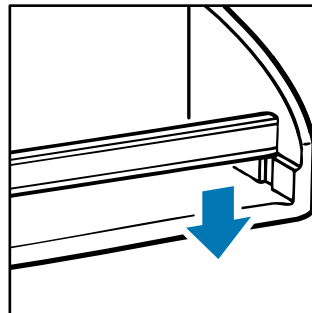
1. Saque todos los objetos del anaquel.



2. Tire derecho hacia afuera cada extremo del anaquel.

Para volver a colocar el anaquel:

1. Ubique cada extremo del resguardo sobre el orificio de la cavidad del resguardo.

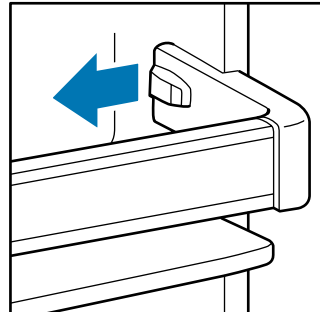


2. Empuje el resguardo recto hacia abajo hasta que se detenga.
3. Vuelva a colocar los objetos en el anaquel.

CÓMO QUITAR EL ANAQUEL DE PRESIÓN DE LA PUERTA (EN ALGUNOS MODELOS)

Para sacar el anaquel:

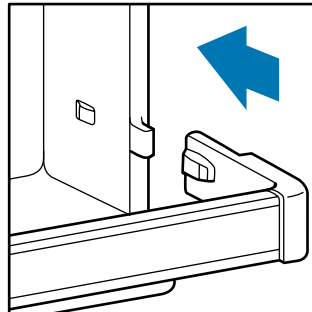
1. Saque todos los objetos del anaquel.



2. Presione ligeramente y tire de la lengüeta interior por ambos lados.
3. Suba el anaquel recto hacia afuera.

Para volver a colocar el anaquel:

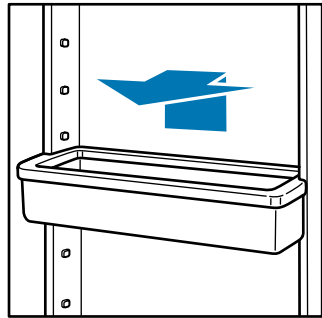
1. Alinee los extremos del anaquel con los botones a los lados del revestimiento interno de la puerta.



2. Empuje el anaquel recto hacia atrás hasta que encaje en su lugar.

CÓMO AJUSTAR LOS ANAQUELES DE LA PUERTA (EN ALGUNOS MODELOS)

Los anaqueles de la puerta son desmontables



para facilitar su limpieza y ajuste.

● **Para sacar los anaqueles**, solo levante el anaquel hacia arriba.

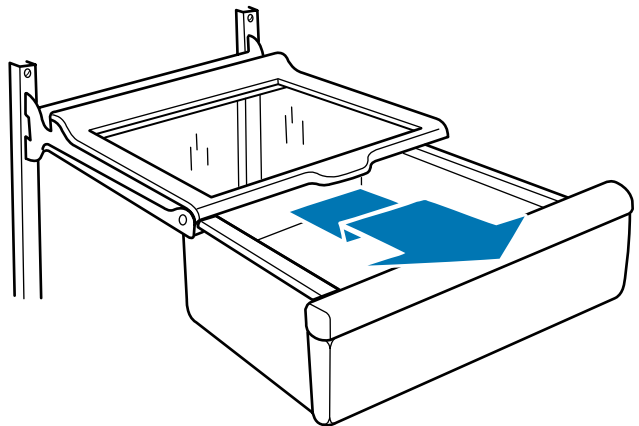
● **Para volver a colocar el anaquel**, deslícelo hacia adentro sobre el botón de soporte que está a la

altura que desee, y empuje hacia abajo hasta que se detenga.

CÓMO RETIRAR EL CAJÓN PARA CARNES FRÍAS (EN ALGUNOS MODELOS)

Para sacar el cajón para carnes frías:

1. Con un movimiento parejo y constante, deslice el cajón derecho hacia afuera hasta el tope.
2. Levante el frente.
3. Retire el cajón por completo.
4. Colóquelo nuevamente en el orden inverso.



CÓMO AJUSTAR LAS PARRILLAS DEL REFRIGERADOR (ALAMBRÓN, CRISTAL TEMPLADO, O SPILLGUARD*)

Las parrillas de su refrigerador son ajustables para que pueda adaptarlas los según sus necesidades. Las parrillas de cristal templado son lo suficientemente resistentes para sostener botellas, leche y otros comestibles pesados.

NOTA: Las parrillas de cristal templado son pesadas: trátelas con cuidado.

Para sacar las parrillas:

1. Saque todos los objetos de la parrilla.
2. Inclíne hacia arriba la parte delantera de la parrilla y levántela por la parte trasera.
3. Tire de la parrilla derecho hacia afuera.

Para volver a colocar la parrilla:

1. Inserte los ganchos traseros de la parrilla en las ranuras de los soportes de la parrilla que están en el revestimiento trasero del refrigerador.
2. Inclíne la parte delantera de la parrilla hasta que los ganchos traseros encajen en las ranuras.
3. Baje la parte delantera de la parrilla para colocarlo en su lugar.

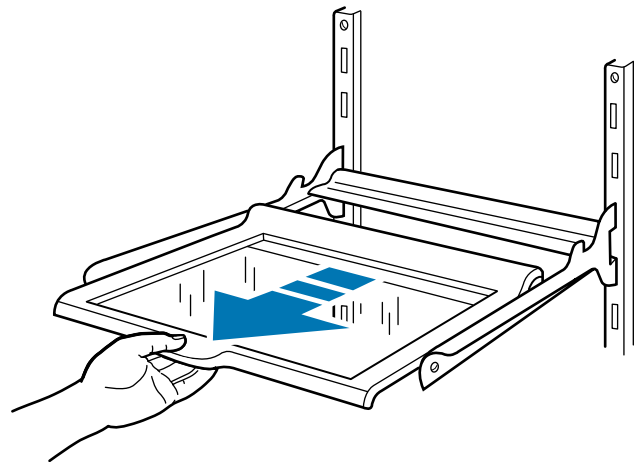
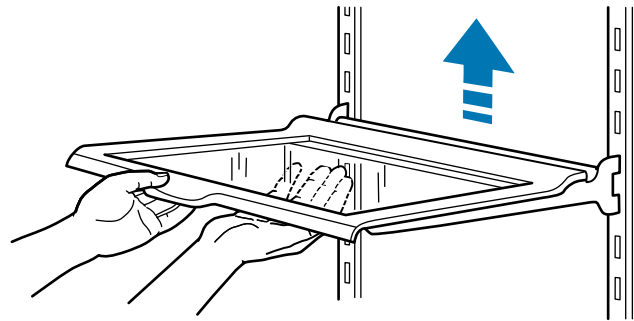
Para deslizar la parrilla hacia afuera:

- Tire con cuidado de la parte delantera de la parrilla hacia usted.

Para deslizar la parrilla hacia adentro:

- Empuje la parrilla hasta que se detenga.

NOTA: Almacene los alimentos similares juntos en el refrigerador y el congelador. Esto hará que sea más fácil encontrarlos y las puertas estarán abiertas por menos tiempo.



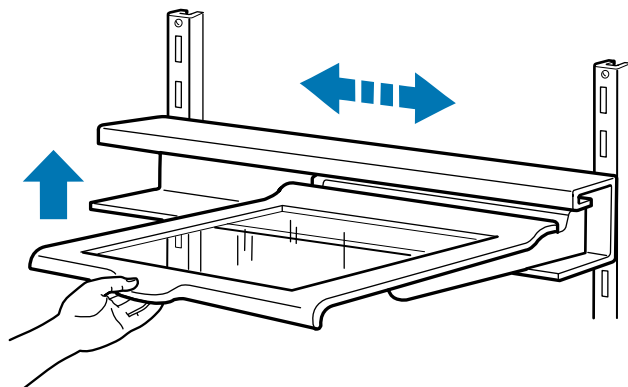
CÓMO AJUSTAR LA PARRILLA EZ-TRAK* DEL REFRIGERADOR (EN ALGUNOS MODELOS)

La parrilla EZ-TRAK se desliza de lado a lado para mayor flexibilidad de almacenamiento en el refrigerador.

Para deslizar la parrilla de lado a lado:

1. Levante el frente de la parrilla y deslícelo a la ubicación deseada.
2. Baje la parrilla hasta que se nivele.

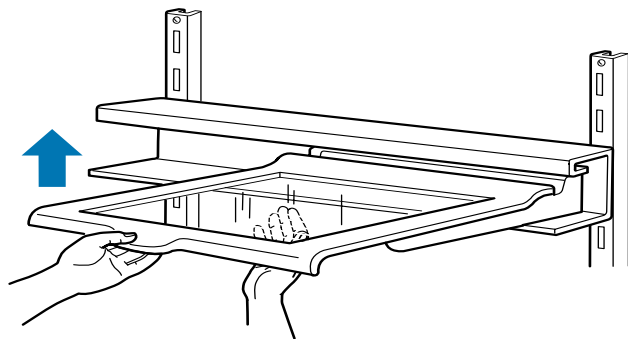
NOTA: Sólo retire los alimentos más grandes y pesados antes de deslizarlo.



Para sacar el anaquel:

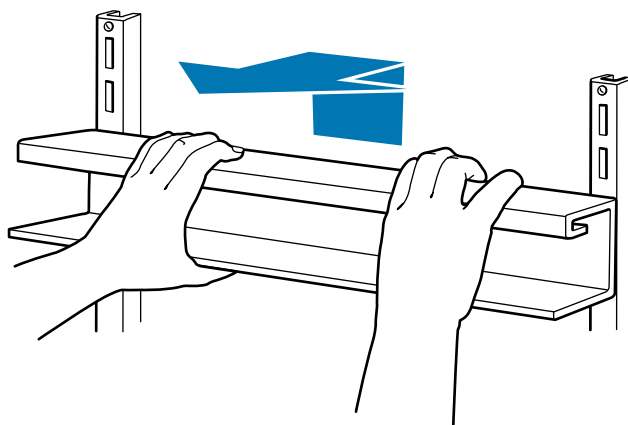
1. Quite todos los artículos de la parrilla.
2. Con una mano sostenga la parte de atrás de la parrilla.
3. Levante la parte delantera de la parrilla con la otra mano a un ángulo de 45° y bájelo levemente para soltarlo del canal superior de la corredera.
4. Saque la parrilla derecho hacia afuera.

NOTA: La parrilla es pesada y se debe sacar usando las dos manos.



Para sacar la corredera de la parrilla:

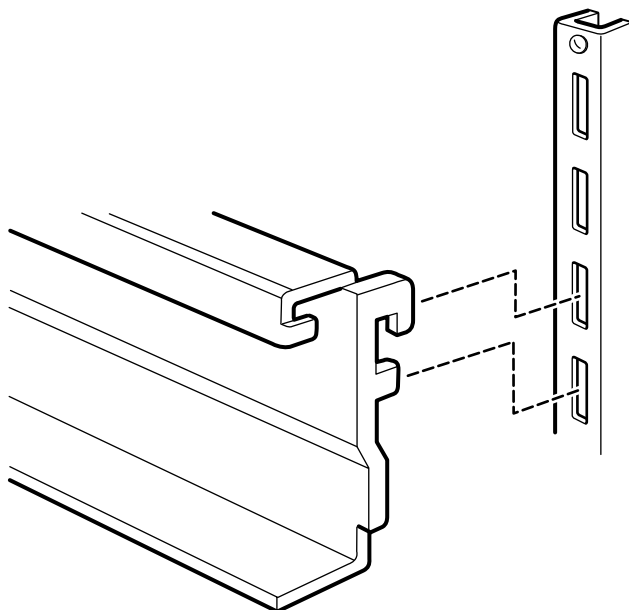
1. Levante ambos lados de la corredera levemente.
2. Tire derecho hacia afuera.



CÓMO AJUSTAR LA PARRILLA EZ-TRACK* DEL REFRIGERADOR (CONT.) (EN ALGUNOS MODELOS)

Para volver a colocar la corredera de la parrilla:

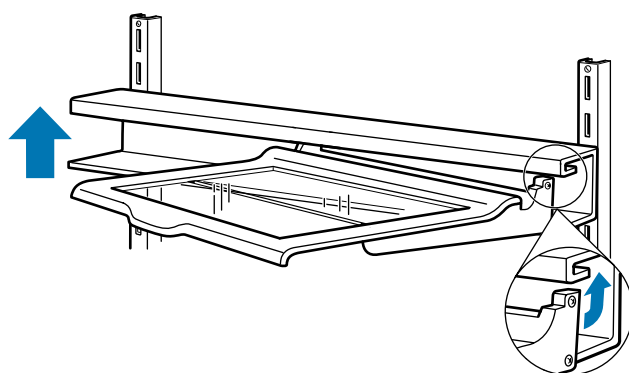
1. Coloque los ganchos de la corredera en las ranuras de sostén de la parrilla en la pared de atrás.
NOTA: Asegúre que ambos ganchos de la corredera estén en las ranuras y que éstas sean paralelas entre sí.
2. Empuje la corredera hacia atrás y hasta abajo, para que los ganchos se ajusten en los soportes.



Para volver a instalar la parrilla:

1. Sostenga la parrilla por el frente e inclínelo a un ángulo de 45° con respecto a la corredera.
2. Introduzca las dos deslizaderas de atrás de la parrilla en el canal superior de la corredera.
3. Baje el frente a su lugar.

NOTA: Antes de soltar la parrilla asegúrese que ambas deslizaderas de atrás se ajustan en la corredera. El anaquel EZ-TRAK puede resultar difícil de instalar si la corredera está demasiado cerca del techo del refrigerador. Si esto ocurre vuelva a colocar la corredera más abajo hasta que la parrilla se pueda inclinar lo suficiente para poder introducirlo en la corredera con facilidad.



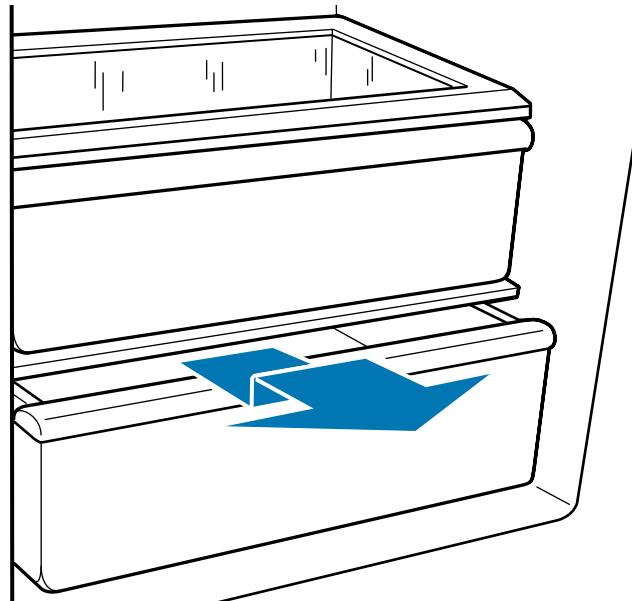
CÓMO RETIRAR EL CAJÓN Y LA TAPA PARA CARNES

Para sacar el cajón para carnes:

1. Deslicelo directamente hacia afuera hasta el tope.
2. Levante el frente levemente.
3. Retírelo la por completo.
4. Vuelva a colocarlo en el orden inverso.

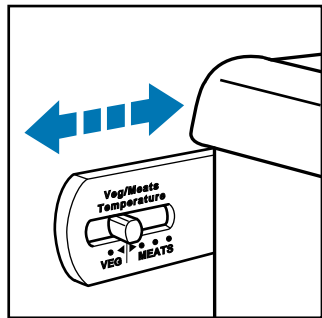
Para sacar la tapa:

1. Retire el cajón de legumbres, la tapa y el cajón de carnes (p. 29).
2. Inclíne el frente del cajón hacia arriba.
3. Levante la parte de atrás del cajón y tire directamente hacia afuera.
4. Colóquela en el orden inverso.



CÓMO AJUSTAR EL CONTROL DE TEMPERATURA DEL CAJÓN PARA CARNES

El aire frío pasa del congelador al cajón. Esto ayuda a que el cajón tenga una temperatura más fría que el resto del refrigerador para la mejor conservación de la carne.



- **Deslice el control** de lado a lado para permitir que entre más o menos aire frío.

- **Para almacenar vegetales** mueva el control hasta el extremo izquierdo a la posición indicada para los vegetales.

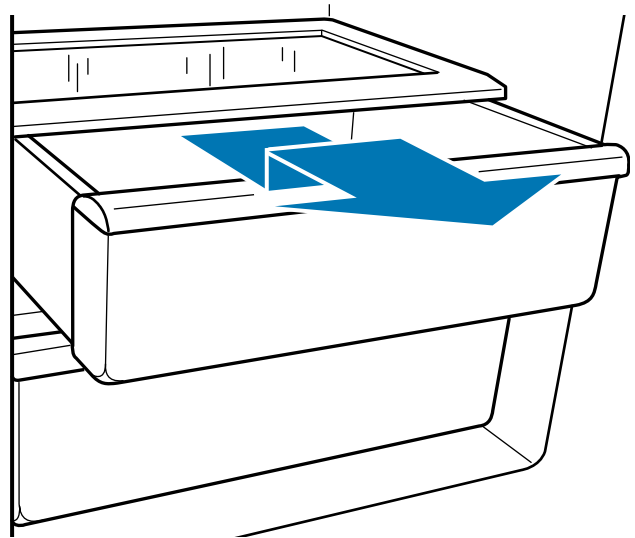
CÓMO RETIRAR EL CAJÓN Y LA TAPA PARA LEGUMBRES

El diseño del cajón de legumbres y la tapa facilita su remoción y limpieza.

Para sacar el cajón de legumbres:

1. Deslícelo hacia afuera hasta el tope.
2. Levante la parte delantera.
3. Retírelo hacia arriba y hacia usted.

Vuelva a colocar el cajón de legumbres en el orden inverso.

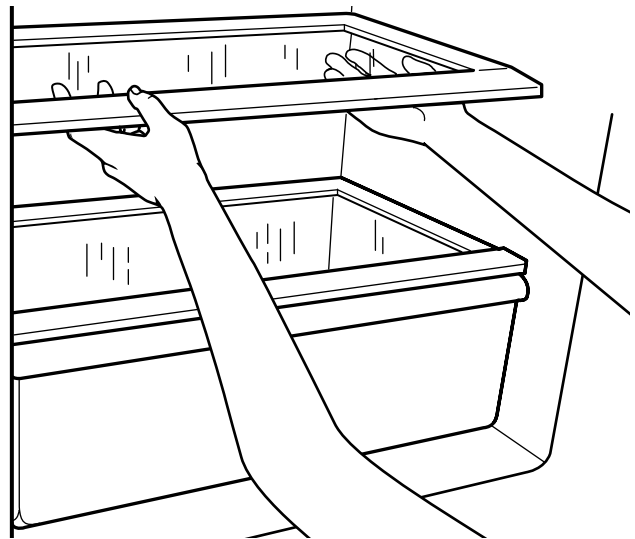


Para sacar la tapa:

1. Sostenga el vidrio con firmeza mientras empuja hacia arriba la parte inferior.
2. Deslice el vidrio hacia afuera.
3. Levante el marco de la tapa hacia arriba y hacia afuera.

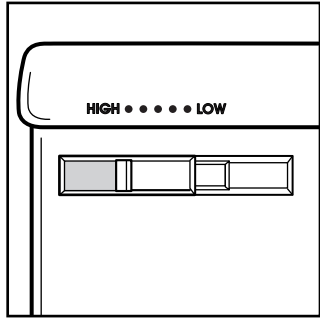
Para volver a colocar la tapa:

1. Encaje la parte trasera del marco de la tapa en los soportes situados en las paredes laterales del refrigerador.
2. Baje la parte delantera del marco para colocarlo en su lugar.
3. Deslice la parte trasera del vidrio en su lugar y baje la parte delantera.



CÓMO AJUSTAR EL CONTROL DE HUMEDAD DEL CAJÓN DE LEGUMBRES

Puede controlar la cantidad de humedad en el cajón de legumbres cerrado herméticamente; para ello ajuste el control en cualquier posición entre LOW y HIGH.



- LOW (abierto) deja salir el aire húmedo del cajón de legumbres para proteger las frutas y vegetales con cáscara.

- HIGH (cerrado) mantiene el aire húmedo en el compartimento para conservar frescas las verduras de hoja con hojas.

CÓMO RETIRAR EL CAJÓN/CANASTILLA DEL CONGELADOR

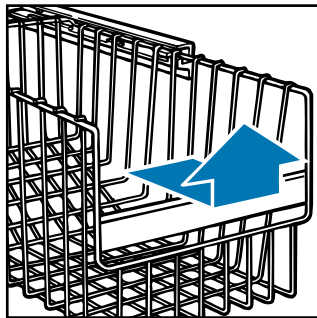
Para sacar el cajón/canastilla:

1. Deslícela hasta el tope.
2. Levante y jale hacia usted.
3. Retírelos completamente.

2. Asegure que los topes de alambón queden al frente de la deslizadera.
3. Empújelos completamente.

Para volver a colocar el cajón/canastilla:

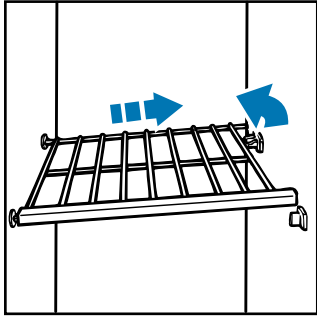
1. Colóquela sobre los rieles.



CÓMO RETIRAR LA PARRILLA DEL CONGELADOR (LA CANTIDAD VARÍA SEGÚN EL MODELO)

Para sacar la parrilla:

1. Levante la parrilla.



2. Deslícela hacia afuera para sacarla de los orificios de los soportes de la parrilla.
3. Vuelva a colocarla en el orden inverso.

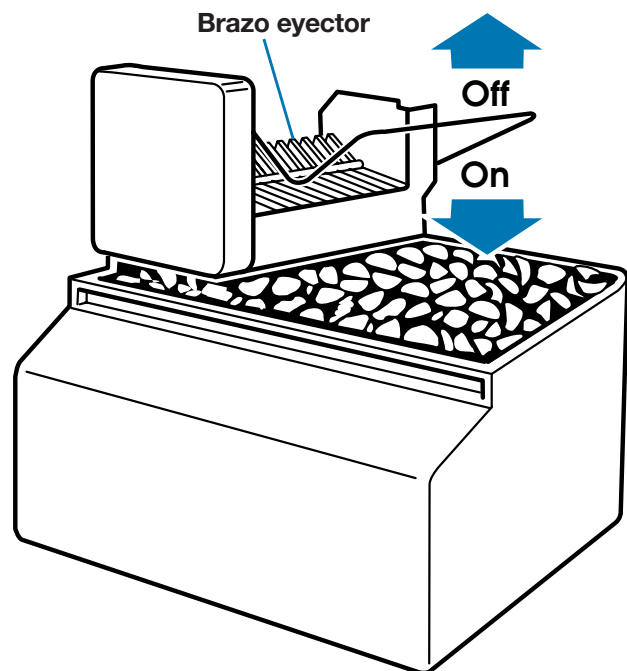
CÓMO USAR LA FÁBRICA DE HIELO AUTOMÁTICA OPCIONAL (EN ALGUNOS MODELOS)

Antes de activar la fábrica de hielo, asegúrese que está conectada al suministro de agua. Las instrucciones para la conexión del suministro de agua para la fábrica de hielo se indican en la sección “Cómo fijar la fábrica de hielo al suministro de agua” (p. 11).

- La palanca de ON/OFF es una señal en forma de brazo de alambre. Empuje el brazo hacia **abajo para empezar** a fabricar el hielo automáticamente, y empújelo **hacia arriba para interrumpir** la fabricación de hielo.
- Es normal que el hielo esté pegado en las esquinas: se separará con facilidad.
- La fábrica de hielo no funciona hasta que el congelador está lo suficientemente frío para fabricar hielo, lo cual puede demorar hasta 24 horas.

RECUERDE:

- La calidad del hielo depende de la calidad del suministro de agua a la que esté conectada la fábrica de hielo.
- Es importante que la calidad del agua sea buena para lograr hielo buena calidad. Trate de evitar que la fábrica de hielo se conecte a un suministro de agua blanda. Productos químicos de ablandamiento de agua (como sal de un ablandador que no esté funcionando bien) pueden dañar el molde de la fábrica de hielo y producir hielo de mala calidad. Si no se puede evitar el suministro de agua blanda, asegúrese que el ablandador de agua esté funcionando bien y que esté bien atendido.



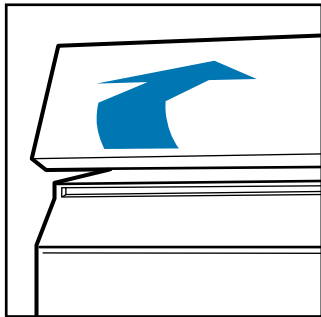
CÓMO RETIRAR EL DEPÓSITO DE HIELO

Hay varios motivos para sacar, vaciar y limpiar el depósito de hielo

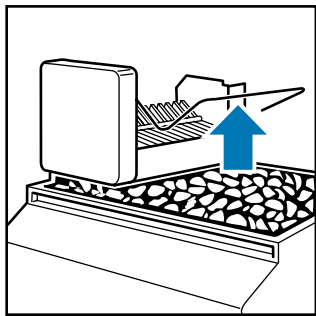
- El distribuidor de hielo no ha sido o no será usado durante una semana o más.
- Una interrupción de corriente eléctrica descongeló los cubos y éstos se fusionaron.
- El distribuidor de hielo no es usado regularmente.
- El hielo tiene mal sabor (vea la sección “Localización y reparación de averías” p. 46).

Si alguna de estas condiciones es aplicable a su caso, siga las instrucciones siguientes para sacar el depósito de hielo.

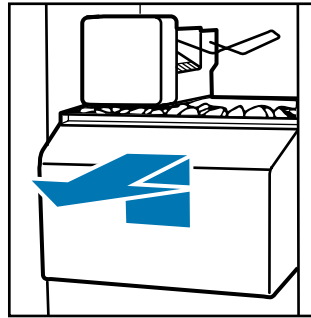
1. Levante desde abajo el panel que cubre el depósito y deslícelo hacia atrás.



2. Levante el brazo de control eléctrico hasta que enganche en la posición OFF. Aún se puede sacar hielo, pero no se puede hacer más.



3. Levante y tire de la parte delantera del depósito de hielo para sacarla.



4. Vacíe el depósito de hielo, si es necesario, utilice agua tibia para derretir el hielo. **No use instrumentos afilados** para romper el hielo en el depósito, pues podría dañar el mecanismo de distribución.

5. Lave con detergente suave, enjuague seque bien. **Cuando vuelva a colocar el depósito**, asegúrese de empujarlo completamente para que funcione el distribuidor. Luego baje el brazo de control eléctrico hasta la posición ON para que reinicie la producción de hielo. Asegúrese de que la puerta esté bien cerrada.

CÓMO RETIRAR LA REJILLA DE LA BASE

Necesitará sacar la rejilla de la base para limpiar la bandeja recolectora del agua o los serpentines del condensador, o para nivelar el refrigerador.

NOTA: Tenga cuidado de no tocar los serpentines del condensador cuando esté limpiando las superficies pueden estar calientes.

Para sacar la rejilla de la base:

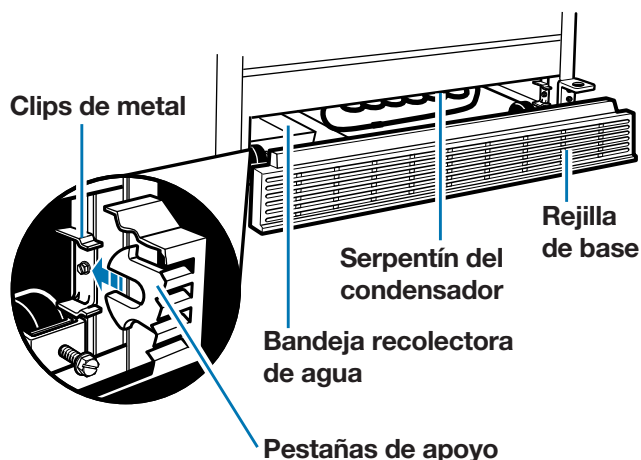
1. Abra ambas puertas.
2. Sujete la rejilla por los extremos, con los pulgares sobre la parte superior. Empuje hacia adentro con los pulgares y tire hacia arriba desde el fondo.

NOTA: Asegúrese de volver a fijar la ficha técnica en la parte trasera de la rejilla de la base, después de limpiar.

3. Cierre las puertas.

Para volver a colocar la rejilla:

1. Abra las puertas.
2. Alinie las lengüetas de soporte de la rejilla con los sujetadores metálicos.
3. Empuje la rejilla con firmeza para que enganche en su lugar y cierre las puertas.



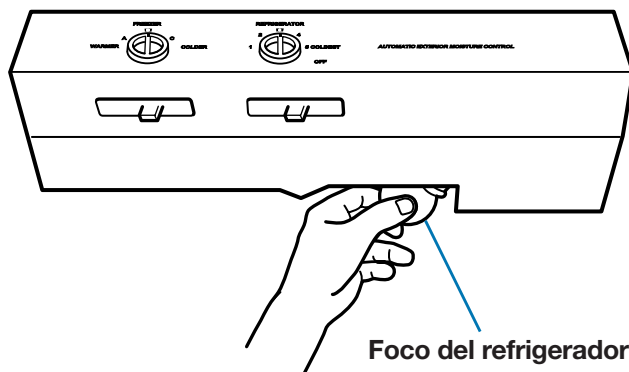
CÓMO CAMBIAR LOS FOCOS

Su refrigerador tiene varios focos. Esta sección le muestra dónde se encuentran y cómo cambiarlos si se funden. Antes de cambiar cualquier foco de su refrigerador, asegúrese de apagar el control del termostato poniéndolo en OFF y desconecte el refrigerador. Después de cambiar el foco, conecte el refrigerador y ponga el control del termostato en la posición que desee.

NOTA: No todos los focos de los aparatos electrodomésticos comerciales son adecuadas para su refrigerador. Asegúrese de cambiar un foco con otro que sea del mismo tamaño y forma.

Luz del refrigerador:

1. Desenchufe el refrigerador o desconecte el suministro de energía.
2. Saque el foco que está detrás del panel de control.
3. Reemplácela con una bombilla para aparatos electrodomésticos de 40 Watts.
4. Enchufe el refrigerador o reconecte el suministro de energía.



CÓMO CAMBIAR LOS FOCOS (CONT.)

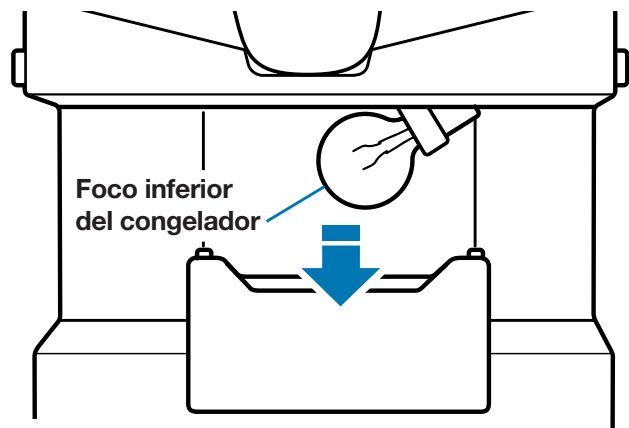
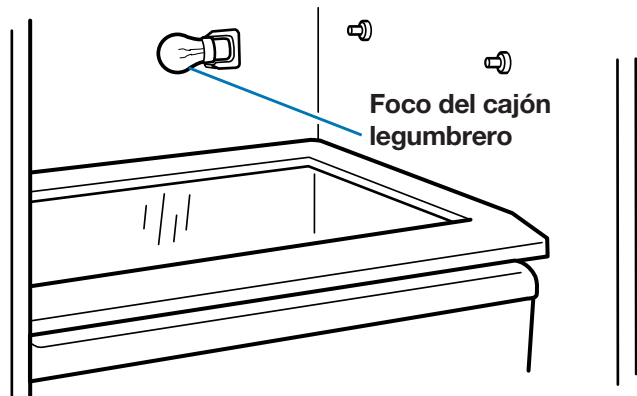
Luz del cajón legumbrero: (en algunos modelos)

1. Desenchufe el refrigerador o desconecte el suministro de energía.
2. Tire de la parte superior de la pantalla de la luz hacia adelante hasta que se desenganche y bájela para ver el foco.
3. Reemplácela con un foco para aparatos electrodomésticos de 40 Watts.
4. Tire de la parte superior de la pantalla de la luz hacia arriba, sobre el foco, y engánchelo en los soportes de la pared lateral.
5. Enchufe el refrigerador o reconecte el suministro de energía.

NOTA: Para sacar la cubierta protectora de la luz para limpiarla, quite el cajón legumbrero y la tapa. Después suelte la parte de abajo de la cubierta de los soportes inferiores de la pared lateral. Quite la cubierta protectora de la luz de arriba de la cubierta del cajón de legumbres y lávela con agua tibia y detergente líquido. Seque la cubierta y repóngala en el orden inverso.

La luz que está debajo del depósito de hielo: (en algunos modelos)

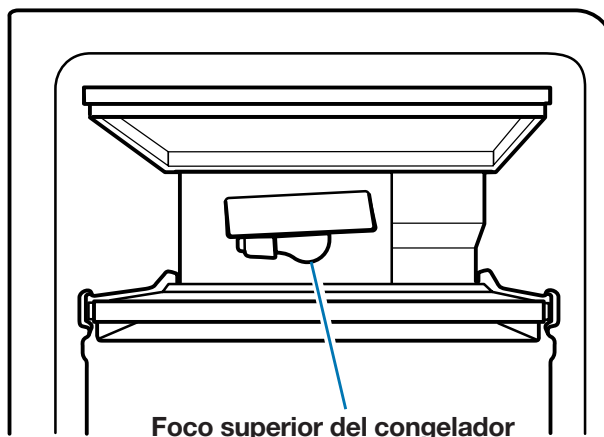
1. Desenchufe el refrigerador o desconecte el suministro de energía.
2. Empuje hacia adentro los lados de la pantalla de la luz y tire hacia abajo hasta que se desenganche.
3. Reemplácela con un foco para aparatos electrodomésticos de 40 Watts.
4. Vuelva a colocar la pantalla de la luz.
5. Enchufe el refrigerador o reconecte el suministro de energía.



CÓMO CAMBIAR LOS FOCOS (CONT.)

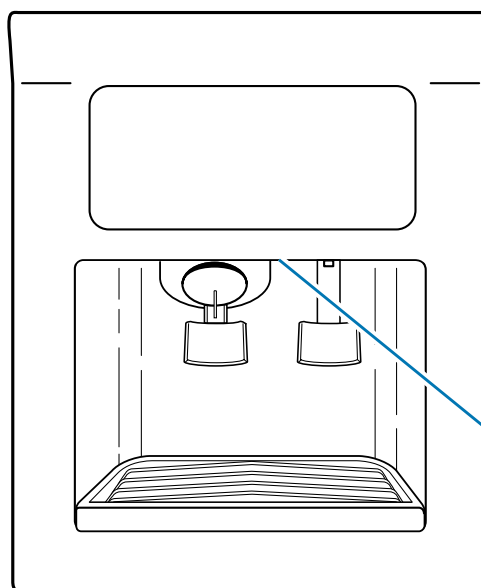
Foco superior del congelador (en algunos modelos)

1. Desenchufe el refrigerador o desconecte el suministro de energía.
2. Saque la pantalla de la luz sujetándola por la parte superior central y tire hacia adelante mientras inclina la pantalla ligeramente hacia un lado.
3. Reemplace el foco con uno para aparatos electrodomésticos de 40 Watts.
4. Para volver a colocar la pantalla de la luz:
 - Sujete la parte superior central de la pantalla e inserte las lengüetas en un extremo en los orificios ranurados en el revestimiento interno del congelador.
 - Doble con cuidado la pantalla por el centro para insertar las lengüetas en el otro extremo.
5. Enchufe el refrigerador o reconecte el suministro de energía.



Foco del área del distribuidor:

1. Desenchufe el refrigerador o desconecte el suministro de energía.
2. Saque el foco del área del distribuidor.
3. Reemplace el foco con uno de gran capacidad de 10 Watts que puede comprar con su distribuidor.
4. Enchufe el refrigerador o reconecte el suministro de energía.



Foco del
área del
distribuidor

CÓMO AHORRAR ENERGÍA

Para que su refrigerador consuma menos energía.

- Verifique si los empaques de las puertas cierran herméticamente. Nivele la caja para asegurarse de que el cierre sea hermético.
- Limpie los serpentines del condensador regularmente. Puede comprar un cepillo para limpiar serpentines (parte número 4210463).
- Abra la puerta lo menos posible.
- No obstruya los orificios de ventilación en el congelador y en el refrigerador para que el aire pueda circular libremente. Ver la sección “Cómo asegurar la debida circulación del aire” (p. 14).

- No regule el refrigerador y el congelador a temperaturas más frías de lo necesario. Mantenga el control del refrigerador en la posición más baja que conserve el helado firme y las bebidas tan frías como a su familia le gustan.
- No coloque su refrigerador cerca de una fuente de calor como una estufa, un calentador de agua, un horno, un radiador o a la luz directa del sol.
- Organice sus alimentos en el refrigerador y decida en lo que desea antes de abrir la puerta. Esto le permitirá sacar lo que necesita abriendo la puerta una sola vez y le ayuda a ahorrar energía.

CÓMO INTERPRETAR LOS SONIDOS PROVENIENTES DE SU REFRIGERADOR

Su nuevo refrigerador puede emitir sonidos que el antiguo no emitía. La mayoría de estos sonidos son normales. Las superficies duras como el piso, las paredes y los estantes pueden hacer que los sonidos sean más fuertes. A continuación se describen las clases de sonidos y qué los produce.

- Si su refrigerador tiene una fábrica de hielo, puede oírse un zumbido cuando se abre la válvula del agua para llenar la fábrica de hielo para cada ciclo.
- El medidor de descongelación produce un chasquido cuando comienza y termina el ciclo de descongelación. Asimismo, el control del termostato del refrigerador produce un chasquido cuando se enciende y apaga un ciclo.
- Las vibraciones pueden ser producidas por el flujo del líquido refrigerante, la tubería del agua o por artículos colocados en la parte superior del refrigerador.
- Su refrigerador está diseñado para funcionar más eficientemente manteniendo sus alimentos a la

temperatura deseada. El compresor de alto rendimiento puede hacer que su nuevo refrigerador funcione más tiempo que el antiguo, lo cual causa sonidos pulsantes o agudos.

- El agua que gotea en el calentador de descongelación durante el ciclo de descongelación produce un chisporroteo.
- Se escucha el motor del ventilador del evaporador cuando hace circular el aire a través de los compartimentos del refrigerador y del congelador.
- Cuando finaliza cada ciclo, se percibe un gorgoteo debido al flujo del líquido refrigerante.
- Las contracciones y dilataciones de las paredes interiores pueden producir un ruido seco.
- El aire impulsado por el ventilador del condensador también produce ruido.
- Se puede oír el agua que cae en la bandeja colectora de agua durante el ciclo de descongelación.

CUIDADO DE SU REFRIGERADOR

Su refrigerador ha sido construido para brindarle muchos años de servicio fiable. Sin embargo, algunas sugerencias pueden ayudarle a prolongar su vida útil. Esta sección describe cómo limpiar su refrigerador y cómo proceder cuando se va de vacaciones, durante una mudanza o cuando haya fallas de energía eléctrica.

LIMPIEZA DE SU REFRIGERADOR

Las secciones del refrigerador y del congelador se descongelan automáticamente. Sin embargo, limpie ambas secciones por lo menos una vez al mes para ayudar a evitar los olores que se acumulan. Limpie los derrames inmediatamente.

Para limpiar el refrigerador:

- Desenchufe el refrigerador o desconecte el suministro de energía.
- Quite todas las partes desmontables del interior, como anaqueles, cajones para legumbres, etcétera.
- Utilice una esponja o paño suave limpio y un detergente suave en agua caliente. No use limpiadores abrasivos o fuertes.
- Lave a mano, enjuague con agua limpia y seque bien todas las partes y las superficies. Lave todas las superficies restantes, limpie bien con agua clara y seque.
- Enchufe el refrigerador o reconecte el suministro de energía.

Consejos adicionales de limpieza:

PARTE	COMENTARIOS
Exterior	<ul style="list-style-type: none">● Aplique cera en las superficies de metal pintadas, por lo menos dos veces al año, utilizando cera para aparatos electrodomésticos (o cera en pasta para autos). Aplique la cera con un paño limpio y suave. La cera protege las superficies de metal pintadas contra la oxidación. No encere las piezas de plástico.
Paredes interiores (deje que el congelador se caliente para que el paño no se pegue)	<ul style="list-style-type: none">● Para ayudar a eliminar los olores, puede lavar con una mezcla de agua caliente y bicarbonato de sodio (2 cucharadas de bicarbonato por litro de agua).
Revestimientos y empaques de las puertas	<ul style="list-style-type: none">● No use ceras de limpieza, detergentes concentrados, blanqueadores o limpiadores a base de petróleo en los revestimientos o piezas de plástico.
Piezas plásticas (tapas y paneles)	<ul style="list-style-type: none">● No use toallas de papel, rociadores para limpiar ventanas, limpiadores para fregar o líquidos inflamables. Estos pueden rayar o dañar el material de dichas piezas.
Bandeja recolectora de agua	<ul style="list-style-type: none">● Saque la rejilla de la base (vea la sección “Cómo retirar la rejilla de la base” p. 33.)● Introduzca la mano en la pequeña abertura del lado derecho y saque la bandeja recolectora de agua.● Lave, enjuague y seque bien.● Vuelva a colocar la bandeja recolectora de agua. Asegúrese de que quede hacia adentro en la abertura.● Vuelva a colocar la rejilla de la base.

⚠ ADVERTENCIA



Peligro de Explosión

Use un limpiador no inflamable.

No seguir esta instrucción puede ocasionar la muerte, explosión o incendio.

LIMPIEZA DE SU REFRIGERADOR (CONT.)

PARTE	COMENTARIOS
Serpentines del congelador	<ul style="list-style-type: none"> ● Saque la rejilla de la base. ● Aspire los serpentines cuando estén sucios o con polvo. Los serpentines pueden necesitar limpieza cada dos meses. ● Utilice una aspiradora con un accesorio extendido para limpiar los serpentines del condensador. ● Vuelva a colocar la rejilla de la base.

CUIDADO DURANTE LAS VACACIONES Y MUDANZAS

Vacaciones cortas

Si estará ausente menos de cuatro semanas, siga estos consejos para preparar su refrigerador antes de irse.

1. Use todos los alimentos que puedan echarse a perder y congele los demás.
2. Si su refrigerador tiene una fábrica de hielo:
 - Levante el brazo de control de la fábrica de hielo a la posición OFF (hacia arriba).
 - Cierre el suministro de agua a la fábrica de hielo.
3. Saque todo el hielo del depósito.

Vacaciones largas

Si estará ausente por un mes o más, siga estos pasos para preparar su refrigerador.

1. Saque todos los alimentos del refrigerador.
2. Si su refrigerador tiene una fábrica de hielo:
 - Cierre el suministro de agua a la fábrica de hielo por lo menos con un día de anticipación.
 - Cuando caiga la última carga de hielo, desconecte la fábrica de hielo. Asegúrese de que no quede hielo en el mecanismo que lo produce.
3. Desconecte el refrigerador.
4. Limpie, enjuague y seque bien el refrigerador.
5. Fije con cintas adhesivas bloques de goma o madera en la parte superior de ambas puertas para dejarlas abiertas y permitir que el aire circule. Esto evita que el mal olor y el moho se acumulen.

Mudanzas

Cuando esté trasladando el refrigerador a su nuevo hogar, siga estos pasos para prepararlo para la mudanza.

1. Si su refrigerador tiene una fábrica de hielo, cierre el suministro de agua a la fábrica de hielo por lo menos con un día de anticipación.
2. Desconecte la tubería del agua en la parte trasera del refrigerador.
3. Cuando caiga la última carga de hielo, levante el brazo de control a la posición OFF (hacia arriba).
4. Saque todos los alimentos del refrigerador y ponga todos los alimentos congelados en hielo seco.
5. Ponga el control del termostato en OFF.
6. Desconecte el refrigerador.
7. Saque el agua de la bandeja recolectora de agua.
8. Limpie, enjuague y seque bien todo el refrigerador.
9. Saque todas las piezas desmontables, envuélvalas bien y únalas con cintas para que no se muevan ni hagan ruido durante el traslado.
10. Atornille los rodadillos niveladores.
11. Coloque cintas para mantener las puertas cerradas y sujete con cinta el cable eléctrico a la caja del refrigerador.

Cuando llegue a su nuevo hogar, vuelva a colocar todo en su lugar y consulte las instrucciones de preparación en la sección “Cómo instalar su refrigerador” (p. 7). Asimismo, si su refrigerador tiene una fábrica de hielo, recuerde volver a conectar el suministro de agua de la casa al refrigerador.

INTERRUPCIONES DE ENERGÍA ELÉCTRICA

Si la energía eléctrica en su hogar se interrumpe, llame a la compañía de electricidad y pregunte cuánto tiempo estará cortada la corriente.

1. Si el servicio será interrumpido durante 24 horas o menos, **mantenga ambas puertas cerradas** para ayudar a mantener los alimentos fríos y congelados.
2. Si el servicio va a ser interrumpido por más de 24 horas:
 - (a) Saque todos los alimentos congelados y colóquelos en un congelador separado.
 - (b) Coloque aproximadamente 907 g (2 lb.) de hielo seco en el congelador por cada litro (pie cúbico) de espacio en su congelador. Esto mantendrá los alimentos congelados por un período de dos a cuatro días. Use guantes para proteger sus manos contra las quemaduras que produce el hielo seco.
 - (c) Si no dispone de un congelador separado o de hielo seco, inmediatamente use o coloque en conservas los alimentos que puedan descomponerse.

RECUERDE: Un congelador lleno se mantiene frío más tiempo que un congelador parcialmente lleno. Un congelador lleno de carne se mantiene frío más tiempo que un congelador lleno de productos horneados. Si el alimento tiene cristales de hielo, puede ser congelado de nuevo con toda seguridad, aunque la calidad y el sabor pueden ser inferiores. Si el estado del alimento es deficiente o si usted no se siente seguro, deséchelo.

CÓMO QUITAR LAS PUERTAS

⚠️ ADVERTENCIA



Peligro de Choque Eléctrico

Desconecte el suministro de energía antes de sacar las puertas.

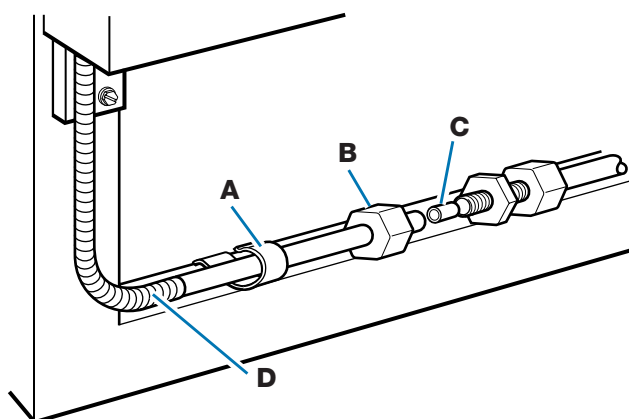
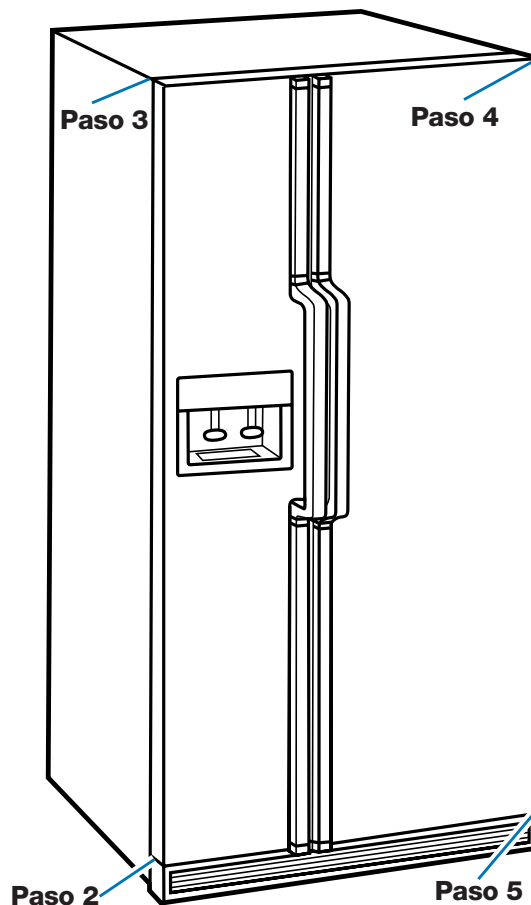
No seguir esta instrucción puede ocasionar la muerte o choque eléctrico.

NOTA: Antes de quitar las puertas, abra ambas puertas y saque la rejilla de la base (vea la sección "Cómo retirar la rejilla de la base" p. 33).

HERRAMIENTAS NECESARIAS:

Destornillador Phillips, llave tubular de cabeza hexagonal de 0,635 cm (1/4"), llave tubular de cabeza hexagonal de 0,793 cm (5/16").

1. Desenchufe el refrigerador o desconecte el suministro de energía.
2. Si tiene un distribuidor (de hielo o agua), desconecte la tubería del agua (detrás de la rejilla de la base).
 - Quite la manguera del sujetador (A)
 - Desconecta la tuerca de unión (B) y deslícela de nuevo en el tubo
 - Quite el accesorio metálico (C) del tubo
 - Quite la tuerca de unión (B) y el resorte (D)



Detrás de la rejilla de la base

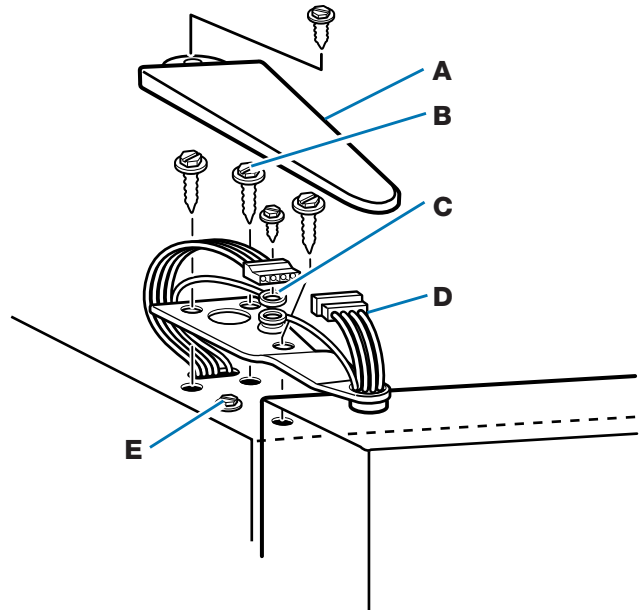
CÓMO QUITAR LAS PUERTAS (CONT.)

3. Quite la bisagra superior izquierda.

- Quite la cubierta de la bisagra (A) y los tornillos (B).
- Desconecte la clavija de contacto del alambrado (D) y los dos alambres de conexión a tierra (C).

Levante la puerta con cuidado para desprenderla de la bisagra inferior. Asegúrese de proteger la tubería de agua para que no se dañe.

NO quite el tornillo (E)

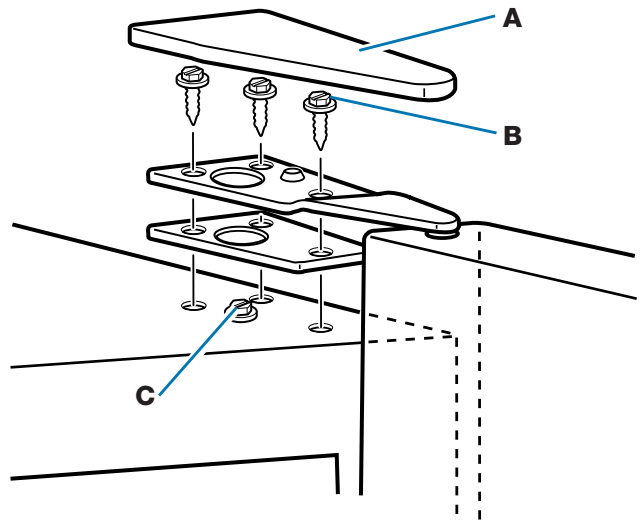


4. Desarme la bisagra superior derecha.

- Apalanque la cubierta de la bisagra para quitarla (A).
- Quite los tornillos (B).

Levante la puerta para desprenderla de la bisagra inferior.

NO quite el tornillo (C)



continúa en la siguiente página

CÓMO QUITAR LAS PUERTAS (CONT.)

5. Quite la bisagra inferior, si fuera necesario.

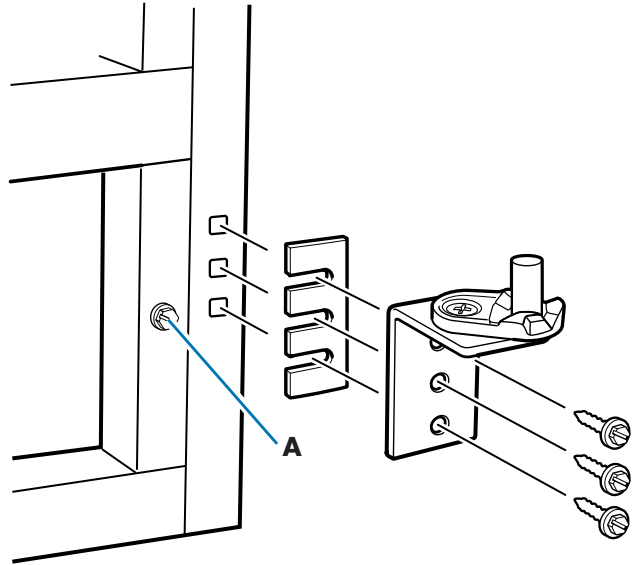
Las dos bisagras superiores tienen el mismo diseño.

NOTA: Podría no ser necesario quitar la bisagra inferior para pasar el refrigerador por una puerta.

NO QUITE EL TORNILLO (A)

[no en todos los modelos]

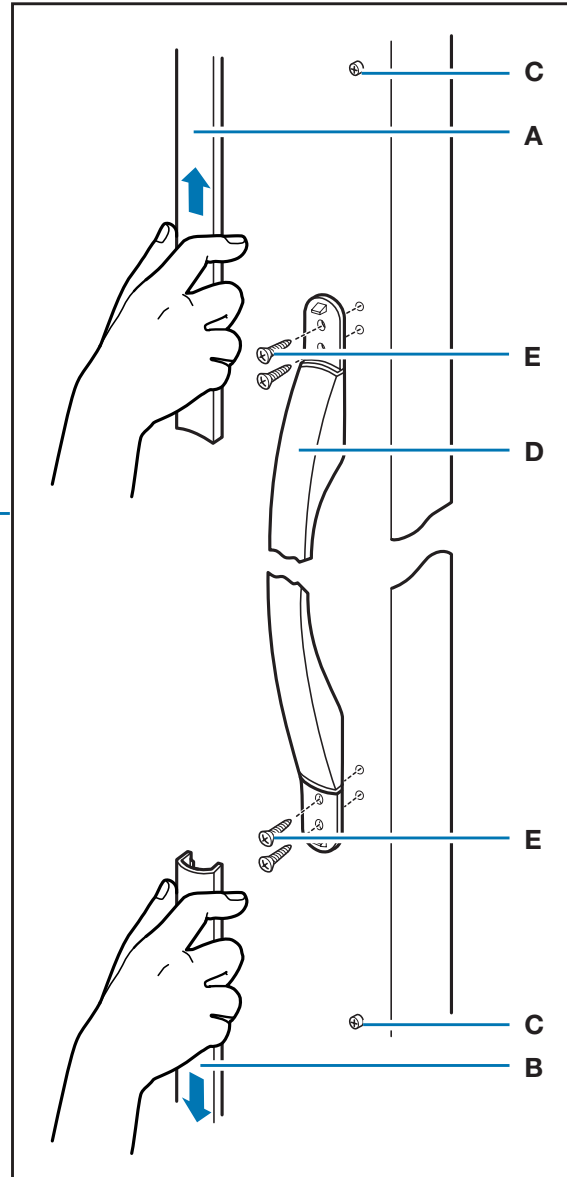
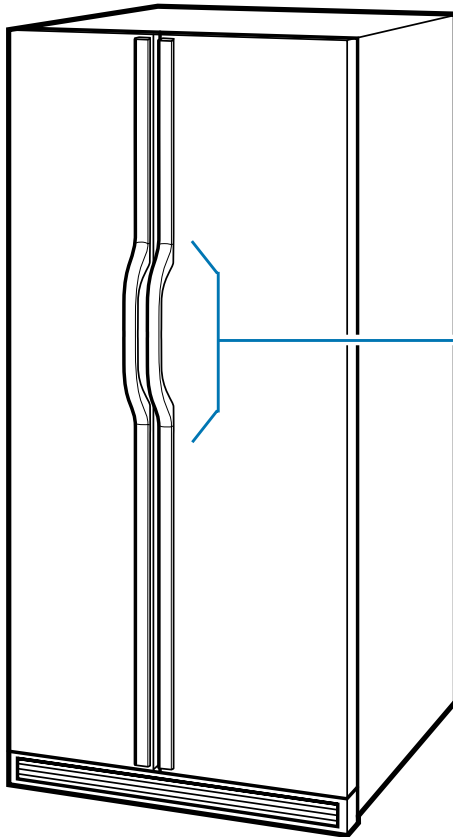
6. Vuelva a colocar las puertas.
7. Enchufe el refrigerador o reconecte el suministro de energía.



CÓMO QUITAR LAS MANIJAS DE LA PUERTA

Aplique presión firme con la mano sobre la cara del resguardo (**A, B**). Deslice el resguardo alejándolo de la manija y sacándolo de los tornillos de tope (**C**). Quite los tornillos (**E**).

- A. Resguardo superior
- B. Resguardo inferior
- C. Tornillos de tope
- D. Manija
- E. Tornillos



GUÍA DE CONSERVACIÓN DE LOS ALIMENTOS

Existe una manera correcta de guardar y empaquetar los alimentos refrigerados o congelados. Para mantenerlos más frescos, durante más tiempo, estudie los pasos que se recomiendan a continuación.

ALMACENAMIENTO DE ALIMENTOS FRESCOS

Envuelva o guarde los alimentos en el refrigerador en material hermético y a prueba de humedad, a menos que se indique lo contrario. Esto evita que el olor y el sabor de los alimentos circulen por el refrigerador. Para los productos que tienen fecha de vencimiento, verifique la fecha para asegurar su frescura.

Mantequilla o margarina

Mantenga la mantequilla que haya usado en un plato tapado o en un compartimento cerrado. Cuando guarde mantequilla adicional, envuélvala en papel para congelador y congélela.

Queso

Guárdelo en su envoltura original hasta que esté listo para usarlo. Una vez abierto, envuélvalos nuevamente con plástico o papel de aluminio.

Leche

Seque las cajas de cartón. Para almacenarlas mejor, coloque la leche en el anaquel interior.

Huevos

Guárdelos en el cartón original en el anaquel interior.

Frutas

Lávelas, deje que se sequen y colóquelas en el refrigerador en bolsas de plástico o en el compartimento de las verduras. Clasifique y manténgalas frescas.

Verduras con hojas

Sáquelas de la envoltura original y recorte o elimine las áreas descoloridas y maltratadas. Lávelas en agua fría y deje que se escurran. Colóquelas en una bolsa plástica o en un envase de plástico y guárdelas en el compartimento de las verduras.

Los vegetales con piel (zanahorias, pimientos)

Guárdelos en el compartimento de las verduras en bolsas o envases de plástico.

Pescados

Use el pescado y los mariscos frescos el mismo día que los compre.

Carne

La mayoría de las carnes se pueden guardar en su envoltura original siempre que ésta sea hermética y a prueba de humedad. Si es necesario, vea los siguientes períodos de conservación. Cuando almacene carne por períodos más prolongados que los indicados a continuación, congélela.

Pollo	1 a 2 días
Tocino	5 a 7 días
Carne de res molida	1 a 2 días
Carnes frías	3 a 5 días
Bistec/carnes para asar	3 a 5 días
Carnes variadas	1 a 2 días
Carnes curadas	7 a 10 días

Sobras

Tápelas con plástico o papel aluminio. Puede usar también recipientes plásticos con tapas herméticas.

NOTA: Mantenga su refrigerador con olor a fresco con una caja abierta de bicarbonato de sodio.

ALMACENAMIENTO DE ALIMENTOS CONGELADOS

La sección del congelador está diseñada para conservar alimentos congelados comercialmente y aquellos que se desean congelar en el hogar.

NOTA: Para más información sobre cómo preparar los alimentos para congelarlos o sobre los períodos de congelación, consulte una guía para el congelador o un libro de cocina confiable.

Cómo envasar los alimentos

El secreto de la congelación exitosa es el envase. El envase no debe permitir la entrada o salida de aire o humedad, de lo contrario, el olor y el sabor de los alimentos circulará a través del refrigerador, secando los alimentos congelados.

Envolturas recomendadas:

- Envases de plástico rígidos con tapas herméticas.
- Tarros para conservas/congelación con lados rectos.
- Envolturas de papel aluminio resistente.
- Papel plastificado.
- Envolturas plásticas impermeables (hechas de película Saran).
- Bolsas plásticas autosellantes especiales para el congelador.

Siga las instrucciones del envase o recipiente para los métodos de congelación adecuados.

No usar:

- Bolsas de papel.
- Envases de plástico que no sean de polietileno.
- Envases sin tapas herméticas.
- Papel de cera o envoltura encerada para congelador.
- Papel delgado semipermeable

Congelación

No espere que su congelador congele rápidamente grandes cantidades de alimentos. No ponga más alimentos en el congelador de los que pueda congelar en menos de 24 horas (no más de 0,900 g a 1,350 g por litro [2 a 3 libras] de alimentos por pie cúbico) de espacio en el congelador). Deje suficiente espacio para que el aire circule alrededor de los paquetes. Tenga cuidado de dejar suficiente espacio al frente de manera que la puerta pueda cerrarse herméticamente.

Los períodos de conservación varían de acuerdo con la calidad y el tipo de los alimentos, el tipo del envase o envoltura usado (hermético y a prueba de humedad) y la temperatura de conservación.

Los cristales de hielo dentro de un envase sellado son normales. Esto significa sencillamente que la humedad de los alimentos y el aire dentro del envase se han condensado, produciendo cristales de hielo.

NOTA: Permita que los alimentos se enfríen a temperatura ambiente durante 30 minutos, luego empaquételes y congélelos. Enfríar los alimentos calientes antes de congelarlos ahorrará energía (no más de 0,900g a 1,350g por litro [2 a 3 libras de alimentos por pie cúbico]).

LOCALIZACIÓN Y REPARACIÓN DE AVERÍAS

Usted puede resolver fácilmente muchos problemas frecuentes de su refrigerador, y ahorrarse el costo de una llamada de servicio. Siga las sugerencias que aparecen a continuación para tratar de resolver el problema sin pedir ayuda.

NOTA: El índice en la parte trasera de este manual lo ayudará a localizar las secciones a las que se hace referencia en esta sección.

Su refrigerador no funciona

Revise si ...	Entonces ...
El cable eléctrico está desconectado.	Conecte con firmeza el cordón en un tomacorriente con tensión con el debido voltaje.
Se quemó un fusible de la casa o se disparó un disyuntor.	Reemplace el fusible o reposicione el circuito.
El control del termostato está en la posición OFF.	Vea la sección "Cómo programar los controles".
El refrigerador se está descongelando.	En 30 minutos vuelva a revisar si el refrigerador está funcionando. Su refrigerador activa regularmente un ciclo de descongelación automática. Si no funciona después de revisar las anteriores posibilidades, solicite servicio.

Las luces no funcionan

Revise si ...	Entonces ...
El cable eléctrico está desconectado.	Conecte con firmeza el cordón en un tomacorriente con tensión con el debido voltaje.
Se ha disparado un fusible de la casa o un disyuntor.	Reemplace el fusible o reposicione el circuito.
Está flojo un foco.	Ponga el control del termostato en OFF. Desconecte el refrigerador del suministro de energía. Saque con cuidado el foco y vuelva a insertarlo. Luego vuelva a conectar el refrigerador al suministro de energía y reposicione el control del refrigerador.
Se ha quemado un foco.	Reemplácela con un foco para electrodomésticos del mismo wataje, tamaño y forma. Vea la sección "Cómo cambiar los focos" (p. 33).

Hay agua en la bandeja recolectora del agua

Revise si ...	Entonces ...
El refrigerador se está descongelando.	El agua se evaporará. Es normal que caigan gotas de agua en la bandeja colectora del agua.
Está más húmedo que lo normal.	El agua en la bandeja recolectora del agua tarda más en evaporarse. Esto es normal cuando está caliente o húmeda.
El agua en la bandeja recolectora de agua se está desbordando.	Verifique si su refrigerador está nivelado. (Vea la sección “Cómo nivelar y alinear las puertas” [p. 10]). Si continúa desbordándose, probablemente su refrigerador tiene algún desperfecto. Solicite servicio.

Parece que el motor funciona excesivamente

Revise si ...	Entonces ...
La habitación está más caliente que lo normal.	En condiciones de calor, el motor funciona por períodos más largos. Cuando la temperatura ambiente es normal, el motor funciona entre 40% al 80% del tiempo. Si la habitación está caliente, puede funcionar por más tiempo.
Se acaba de agregar una gran cantidad de alimentos en el refrigerador.	Agregar grandes cantidades de alimentos hace que se caliente el refrigerador. Es normal que el motor funcione por períodos más prolongados para mantener el refrigerador frío. Vea la sección “Guía de conservación de los alimentos” (p. 44).
La puerta se ha abierto muy a menudo.	Cuando esto ocurre, el motor puede funcionar por períodos más largos. Para ahorrar energía, trate de sacar todo lo que necesita del refrigerador de una sola vez, mantenga los alimentos organizados de manera que sea fácil encontrarlos y cierre la puerta inmediatamente después de sacarlos.
Los controles no han sido ajustados correctamente de acuerdo con las condiciones circundantes.	Vea la sección “Cómo funcionan los controles” (p. 15).
Las puertas no están completamente cerradas.	Cierre las puertas con firmeza. Si no cierran completamente, vea “Las puertas no cierran completamente” más adelante en esta misma sección.
La rejilla de la base está sucia o bloqueada.	Esto impide la circulación del aire y hace que el motor trabaje más. Saque la rejilla y límpiela. Vea la sección “Cómo retirar la rejilla de la base” (p. 37).
Los serpentines del condensador están sucios.	Esto impide la transferencia del aire y hace que el motor trabaje más. Limpie los serpentines del condensador. Vea la sección “Limpieza de su refrigerador” (p. 37).
Las empaquetaduras de la puerta no están selladas completamente.	Llame a una persona calificada o a un técnico. Si el problema no se debe a ninguna de las alternativas indicadas arriba, recuerde que su nuevo refrigerador funcionará por períodos más largos que su refrigerador anterior debido a su motor de alto rendimiento.

El refrigerador parece hacer mucho ruido

Revise si ...	Entonces ...
Los sonidos y ruidos son frecuentes en los nuevos refrigeradores.	Consulte la sección “Cómo interpretar los sonidos provenientes de su refrigerador” (p. 36).

La fábrica de hielo no produce hielo

Revise si ...	Entonces ...
El congelador no está suficientemente frío para hacer hielo.	Vea la sección “Cómo programar los controles” (p.15).
La palanca de la fábrica de hielo está en la posición de OFF (hacia arriba).	Baje la palanca a la posición ON (hacia abajo). Vea la sección “Cómo usar la fábrica de hielo automática opcional” (p. 31).
La válvula de cierre de la tubería del agua al refrigerador no está abierta.	Abra la válvula de cierre está abierta. Vea la sección “Cómo fijar la fábrica de hielo al suministro de agua” (p. 13).
Un cubo de hielo se trabó en el brazo eyector.	Saque el hielo del brazo eyector con un utensilio plástico. Vea “Cómo usar la fábrica de hielo automática opcional” (p. 31).
El molde de la fábrica de hielo no tiene agua o no se ha producido hielo.	Verifique si su refrigerador ha sido conectado al suministro de agua de su casa y si la válvula de cierre está abierta. Vea la sección “Cómo fijar la fábrica de hielo al suministro de agua” (p. 13). Si el problema no se debe a ninguna de las alternativas indicadas, puede haber un problema en la tubería de agua. Llame solicitando servicio.

La fábrica de hielo produce muy poco hielo

Revise si ...	Entonces ...
La fábrica de hielo se acaba de instalar.	Deje transcurrir 72 horas para que la fábrica comience a hacer hielo. Una vez que su refrigerador se ha enfriado, la fábrica de hielo debe empezar a producir de 70 a 120 cubos cada 24 horas.
Se ha sacado una gran cantidad de hielo.	Deje transcurrir 24 horas para que la fábrica de hielo se reabastezca.
Los controles no han sido ajustados correctamente.	Vea la sección “Cómo programar los controles” (p. 15).
La válvula de cierre no está completamente abierta.	Abra completamente la válvula. Vea la sección “Cómo fijar la fábrica de hielo al suministro de agua” (p. 12).
Se instaló un filtro de agua en el refrigerador. Este filtro puede estar obstruido o haberse instalado incorrectamente.	Primero revise las instrucciones de instalación del filtro para asegurarse de que el filtro fue instalado correctamente y no está obstruido. Si la instalación es correcta y no hay obstrucciones, llame a una persona calificada o a un técnico.

El hielo tiene mal sabor o mal olor

Revise si ...	Entonces ...
Las conexiones de plomería son nuevas, lo que produce hielo descolorido o con mal sabor.	Deseche los primeros lotes de hielo.
Los cubos de hielo han estado guardados por mucho tiempo.	Tire los cubos de hielo viejos y obtenga un nuevo lote.
Los alimentos en el congelador no han sido envueltos debidamente.	Vea la sección “Almacenamiento de alimentos congelados” (p. 45).
El congelador y el depósito de hielo necesitan limpieza.	Vea la sección “Limpieza de su refrigerador” (p. 37).
El agua contiene minerales (como el sulfuro).	Podría ser necesario instalar un filtro para eliminar los minerales.

El distribuidor de hielo no funciona debidamente

Revise si ...	Entonces ...
La puerta del congelador no está cerrada completamente.	Cierre la puerta con firmeza. Si no se cierra completamente, vea “La puerta del congelador no se cierra completamente” más adelante en esta sección.
El depósito del hielo no está instalado correctamente.	Empuje el depósito del hielo completamente hasta el fondo. Si el depósito no llega hasta el fondo, puede ser que no esté derecho: sáquelo y vuelva a empujarlo.
Se usó hielo incorrecto en el depósito.	Use únicamente el hielo producido por su actual fábrica de hielo. Si ha introducido otro tipo de hielo, saque todos los cubos y revise que no se haya atascado ninguno en el conducto de salida.
El hielo se congeló en el depósito.	Agite el depósito para que se separen los cubos. Si no se separan, vacíe el depósito y deje transcurrir 24 horas para que se vuelva a llenar de hielo.
El hielo se ha derretido alrededor del espiral metálico en el balde del hielo.	Descarte los cubos de hielo y limpie bien el balde. Deje transcurrir 24 horas para que se vuelva a llenar de hielo. No trate de quitar el hielo derretido con un objeto afilado: puede dañar el balde.
Hay hielo atascado en el conducto de salida.	Quite el hielo del conducto de salida con un utensilio plástico. No use ningún objeto afilado para quitar el hielo. Puede dañar la unidad.
No hay hielo en el balde.	Ver “La fábrica de hielo no produce hielo”, incluida en esta sección.
El brazo de control se mantuvo oprimido por mucho tiempo.	Suelte el brazo de control. Cuando el brazo se mantiene oprimido mucho tiempo, se interrumpe la distribución del hielo. Espere tres minutos para que el motor del distribuidor se reposicione antes de usarlo de nuevo. (En el futuro, cuando necesite grandes cantidades de hielo, sáquelas directamente de la fábrica de hielo para no mantener el brazo de control oprimido mucho tiempo).

El distribuidor de agua no funciona debidamente (cont.)

Revise si ...	Entonces ...
La puerta del congelador no cierra completamente.	Cierre la puerta con firmeza. Si aún no cierra completamente, vea “Las puertas no cierran completamente”, más adelante en esta sección.
El tanque de agua no se ha llenado.	El tanque del agua debe llenarse la primera vez que se usa. Oprima la barra del distribuidor de agua con un recipiente grande hasta que obtenga de dos a tres cuartos de galón (de 1,9 a 2,8 L) de agua. Descarte el agua. (Para más instrucciones sobre cómo llenar el tanque de agua, vea “Cómo usar los distribuidores de agua y hielo”).
La válvula de cierre del agua no está abierta o la tubería del agua no está conectada en la fuente.	Verifique si la válvula de cierre del agua está abierta y si la fuente de agua está conectada al refrigerador. (Para instrucciones, vea la sección, “Cómo fijar la fábrica de hielo al suministro de agua” [p. 12]).
La válvula de cierre del agua está atascada o no fue instalada correctamente.	Consulte “Cómo fijar la fábrica de hielo al suministro de agua” (p. 12). Solicite servicio o a un plomero.
Hay un enroscamiento en la tubería de agua de la casa.	Si sospecha que hay un enroscamiento en la tubería del agua, solicite servicio.
Se instaló un filtro de agua en el refrigerador. Este filtro puede estar atascado o instalado incorrectamente.	Primero, revise las instrucciones de instalación del filtro para asegurarse que el filtro fue instalado correctamente y no está atascado. Si no hay problema de instalación o atascamiento, solicite servicio.

Hay filtración de agua o hielo del distribuidor

Revise si ...	Entonces ...
El vaso se retira muy pronto del distribuidor del hielo, lo que hace que el hielo se derrame.	Sostenga el recipiente debajo del conducto de hielo dos o tres segundos después de soltar la palanca del distribuidor. Puede que salga un poco de hielo después de soltar la palanca.
El vaso se retira muy pronto del distribuidor del agua, lo que hace que el agua gotee.	Sostenga el recipiente debajo del distribuidor de agua dos o tres segundos después de soltar la palanca del distribuidor. Puede que salga un poco de agua en ese tiempo.
Se ha atascado un cubo de hielo en el conducto y mantiene abierta la escotilla.	Quite el cubo.

El agua del distribuidor no está suficientemente fría

Revise si ...	Entonces ...
El refrigerador acaba de ser instalado.	Deje transcurrir 24 horas para que el tanque se enfríe por completo.
Se ha distribuido recientemente una gran cantidad de agua.	Deje transcurrir 24 horas para que el tanque se enfríe por completo.
No se ha usado el distribuidor de agua recientemente.	Puede que el primer vaso de agua no esté frío. Descarte el agua del primer vaso.

El divisor entre los dos compartimentos está caliente

Revise si ...	Entonces ...
El serpentín del condensador o la rejilla de la base están sucios u obstruidos.	Limpie de acuerdo con la sección “Limpieza de su refrigerador” (p. 37).
El motor ha dejado de funcionar.	Vea “Su refrigerador no funciona” incluido anteriormente en esta sección. NOTA: la temperatura del refrigerador puede pasar de tibia a caliente.
Si el problema no se debe a ninguna de las alternativas indicadas, probablemente el calor se debe al funcionamiento normal del control automático de humedad exterior. Si sigue teniendo problemas, solicite servicio.	

La temperatura está muy caliente

Revise si ...	Entonces ...
Los orificios de ventilación están bloqueados en cualquiera de los compartimentos. Esto impide la circulación del aire frío del congelador al refrigerador.	Saque todos los objetos que bloquean los orificios de ventilación. Vea la ubicación de dichos orificios en la sección “Cómo asegurar la debida circulación del aire” (p. 14).
La(s) puerta(s) se ha(n) abierto muy a menudo.	Tenga en cuenta que el refrigerador se calienta cuando esto ocurre. Para mantener el refrigerador frío, trate de sacar todo lo que necesita del refrigerador de una sola vez, mantenga los alimentos organizados de manera que sea fácil encontrarlos, y cierre la puerta inmediatamente después de sacarlos.
Se agregó una gran cantidad de alimentos en el refrigerador o en el congelador.	Agregar grandes cantidades de alimentos calienta el refrigerador. Pueden transcurrir varias horas para que el refrigerador recupere su temperatura normal.
Los controles no han sido ajustados correctamente, de acuerdo con las condiciones circundantes.	Vea la sección “Cómo funcionan los controles” (p. 15).

Hay acumulación de humedad en el interior

Revise si ...	Entonces ...
Los orificios de aire están bloqueados en el refrigerador.	Saque todos los objetos que bloquean los orificios de ventilación. Vea la ubicación de los orificios en la sección “Cómo asegurar la debida circulación del aire” (p. 14).
La puerta se abre con frecuencia.	Para evitar la acumulación de humedad, trate de sacar todo lo que necesita del refrigerador de una sola vez, mantenga los alimentos organizados de manera que sea fácil encontrarlos, y cierre la puerta inmediatamente después de sacarlos. (Cuando se abre la puerta, la humedad del aire exterior entra en el refrigerador. Cuanto más se abra la puerta, más acumulación de humedad habrá, especialmente si la habitación es muy húmeda).
La habitación está húmeda.	Es normal que se acumule humedad dentro del refrigerador cuando el aire exterior está húmedo.
Los alimentos no están envueltos correctamente.	Verifique que todos los alimentos estén bien envueltos. Si fuera necesario, envuélvalos de nuevo de acuerdo con las indicaciones de la sección “Guía de conservación de los alimentos”. Seque los recipientes húmedos antes de colocarlos en el refrigerador.
Los controles no han sido ajustados correctamente, de acuerdo con las condiciones circundantes.	Vea la sección “Cómo funcionan los controles” (p. 15).
Se completó un ciclo de descongelación automática.	Es normal que se formen gotitas en la pared trasera del refrigerador cuando éste se descongela automáticamente.

Las puertas no cierran completamente

Revise si ...	Entonces ...
Paquetes de comida impiden que se cierre la puerta.	Ordene los recipientes de manera que queden más juntos y ocupen menos espacio.
El depósito de hielo está mal colocado.	Empuje el depósito de hielo hasta el fondo.
Las bandejas, rejillas, cubetas o cestas están mal colocadas.	Coloque todas las bandejas, rejillas, cubetas y cestas en la posición correcta.
Los empaques están sucios.	Limpie los empaques de acuerdo con las instrucciones de la sección “Cuidado de su refrigerador” (p. 37).
El refrigerador no está nivelado.	Nivele el refrigerador. Vea la sección “Cómo nivelar y alinear las puertas” (p. 10).
Las puertas fueron desmontadas durante la instalación de la unidad y no se volvieron a instalar correctamente.	Quite y vuelva a colocar las puertas de acuerdo con la sección “Cómo quitar las puertas” (p. 40), o llame a una persona calificada.

Es difícil abrir las puertas

Revise si ...	Entonces ...
Los empaques están sucios o pegajosos.	Limpie los empaques de acuerdo con las instrucciones en la sección “Cuidado de su refrigerador” (p. 37).

PÓLIZA DE GARANTÍA

VÁLIDA SÓLO EN MÉXICO

VITROMATIC COMERCIAL, S.A. DE C.V., Ave. San Nicolás 2121 Nte. Monterrey Nvo. León, Tel. 329-22-00, en los términos de esta póliza garantiza al comprador y usuario del refrigerador identificado en la presente póliza exclusivamente lo siguiente:

AMPARA LOS SIGUIENTES

MODELOS:

WHIRLPOOL: 7ED20TK, 7ED22PQ,
7ED25DQ, 7ED27DQ

ACROS: 7MED20TQ

ROPER: 7RS22AQ

ESTATE: 7TS22AQ

CONCEPTOS CUBIERTOS

Defectos de fabricación que impidan total o parcialmente el correcto funcionamiento del aparato que se presenten dentro de los términos de vigencia de esta garantía. En este caso, la reparación se hará sin costo alguno para el comprador o usuario. Si se requiere el reemplazo de alguno de los componentes, piezas o del aparato, asimismo correrá por cuenta del otorgante. Igualmente los gastos de transporte dentro de la red de servicio y mano de obra derivados del cumplimiento de esta garantía serán cubiertos por el otorgante.

LA GARANTÍA NO ES EFECTIVA EN LOS SIGUIENTES CASOS

Cuando el producto ha sido utilizado en condiciones distintas a las normales (el refrigerador no es para uso comercial o industrial).

Cuando el producto no ha sido operado de acuerdo con el manual de uso y manejo del refrigerador.

Cuando el producto ha sido alterado o reparado por personas o establecimientos no autorizados por Servicio Acros-Whirlpool.

PROCEDIMIENTO PARA HACER EFECTIVA LA GARANTÍA:

Al considerar el comprador que ha ocurrido alguno de los eventos amparados por esta póliza, deberá ponerse en contacto con alguno de los establecimientos indicados en la lista de centros de servicio autorizados, aquí incluida.

TÉRMINO

Esta garantía tiene una vigencia de UN AÑO en todas sus partes a partir de que el usuario reciba de conformidad el producto. Además de la cobertura base de un año, esta garantía ampara los siguientes componentes y piezas. Periodos adicionales: 4 años para el sistema de refrigeración que se compone del compresor, evaporador, secador, condensador, filtro, tubo de conexión y succión.

FORMATO DE IDENTIFICACION

NOMBRE DEL COMPRADOR: _____

DOMICILIO: _____

NOMBRE DEL DISTRIBUIDOR: _____

DOMICILIO: _____ TEL. _____

PRODUCTO: _____ MODELO: _____

NÚM. DE SERIE: _____ FECHA DE ENTREGA: _____

FIRMA DEL DISTRIBUIDOR Y SELLO

REPRESENTANTE AUTORIZADO

(Señalar con precisión la calle, número exterior o interior, colonia, ciudad, estado y C.P.)

NOTAS IMPORTANTES

Este documento debe presentarse para cualquier trámite relacionado con la garantía.

EL COMPRADOR DEBE MANTENER ESTE DOCUMENTO EN SU PODER Y EN UN LUGAR SEGURO.

El consumidor podrá solicitar que se haga efectiva la garantía que ampara esta póliza, ante la casa comercial donde adquirió el producto. En caso de extravío de la póliza el proveedor expedirá una nueva póliza de garantía, previa presentación de la nota de compra o factura respectiva.



SERVICIO ACROS WHIRLPOOL

Si requiere de asesoría o servicio, llame al Servicio de Fábrica, nuestros especialistas le ayudarán a obtener una operación satisfactoria de su electrodoméstico.

MEXICO

Tels. 273-93-13 y 277-46-08
Calle 2 Pte. No. 11
Col. San Pedro de los Pinos
Distrito Federal.

CHIHUAHUA

Tels. 10-80-70 y 10-05-50
Calle 6ta. No. 3407
Col. Santa Rosa
Chihuahua, Chih.

LEON

Tels. 17-37-32 y 18-29-49
Calz. Chapultepec No. 604
Col. Industrial
León, Guanajuato

PUEBLA

Tel. 40-04-40
Calle 31 Pte. No. 2727-A
Col. Benito Juárez
Puebla, Puebla

ACAPULCO

Tel. 82-10-53
Av. Constituyentes No. 39
Col. Vista Alegre
Acapulco, Guerrero

MONTERREY

Tels. 329-21-00 y 386-21-31
Carr. Miguel Alemán
Km. 16,695
Apodaca, N.L.

CULIACAN

Tels. 61-04-04 y 386-21-31
Calz. H. Colegio Militar No. 165
Col. Benito Juárez
Culiacan, Sinaloa

TORREON

Tels. 21-97-01 y 21-97-02
Diag. Reforma No. 3333 Ote.
Col. Nuevo Torreón
Torreón, Coahuila

CUERNAVACA

Tel 12-66-03
Morelos Sur No. 1001
Plaza las Palmas Local 209
Col. Las Palmas
Cuernavaca, Morelos

QUERETARO

Tel. 12-37-66
Wenceslao de la Barquera No. 22
Col. Cimatario
Querétaro, Querétaro

GUADALAJARA

Tel. 657-22-21
Río Conchos 1765
Fracc. Industrial El Rosario
Guadalajara, Jalisco

HERMOSILLO

Tels. 10-46-80 y 15-59-39
Reforma y Jesús Siquieros No. 1
Hermosillo, Sonora

TAMPICO

Tels 19-26-20 y 19-26-21
Av. Hidalgo No. 1205
Col. Moctezuma
Tampico, Tamaulipas

MEXICALI

Tel. 61-70-15
Circuito de las Misiones 168 Nte.
Parque Industrial las Californias.
Carr. a Surcs. Km. 10,5
Mexicali, B.C.N.

COATZACOALCOS

Tel. 42-726
Av. Lerdo No. 41
Col. Centro
Minatitlán, Veracruz

Además una amplia red de Talleres Autorizados en toda la República.

**PARA OTRAS CIUDADES
LLAME SIN COSTO 91-800-83-004**

• Servicio Dentro y Fuera de Garantía

• Pólizas de Servicio

• Refacciones Originales

Servicio al Cliente

ÍNDICE

Este índice está en orden alfabético. Contiene todos los temas incluidos en este manual, así como la página correspondiente.

TEMA	PÁGINA	TEMA	PÁGINA
AHORRO DE ENERGÍA	36	PARTES Y CARACTERÍSTICAS	6
ALMACENAJE		REJILLA DE LA BASE	
Mudanzas	38	Cómo sacarla	33
Vacaciones	38	SECCIÓN DEL CONGELADOR	
ALMACENAMIENTO DE ALIMENTOS		Cajón/canastilla	30
Alimentos frescos	44	Depósito de hielo	32
Congelación	45	Parrilla	31
FOCOS DE LUZ		SECCIÓN DEL REFRIGERADOR	
Cómo cambiar	33	Ajuste de la temperatura del cajón	
CIRCULACIÓN DE AIRE	14	para carnes	28
CÓMO QUITAR LAS PUERTAS	40	Anáquel de la puerta	23
CONTROLES		Anaquel de presión de la puerta	23
Ajuste	16	Cajón de legumbres	29
Cómo funcionan	15	Cajón para carnes	28
CORTES DE ELECTRICIDAD	39	Parrillas	25
FÁBRICA DE HIELO		SEGURIDAD	4 y 5
Conexión al suministro de agua	11	SERVICIO	
Deposito de hielo	32	Cómo solicitar	55
Uso	31	SISTEMA DE DISTRIBUCIÓN	
GARANTÍA	53	Agua	19
LIMPIEZA		Hielo	17
Cómo limpiar	37	SONIDOS	
Mudanzas	38	Conocimiento	36
Vacaciones	38	TEMPERATURA	
LOCALIZACIÓN Y REPARACIÓN DE AVERÍAS	46	Control de	15
INSTALACIÓN			
Cómo desempacar el refrigerador	7		
Conexión de la fábrica de hielo opcional al			
suministro de agua	11		
Espacio necesario	8		
Nivelación y alineamiento de las puertas	10		
Requisitos de electricidad	9		